

instal • konsorcjum

ik.pl

TWÓJ SPRAWDZONY PARTNER



**Zapraszamy**  
do nowego programu

**PARTNER**

ik.pl

**DENOMINACJA!**

~~5 PIK~~ => 1 PIK = 1 Zł = 1%

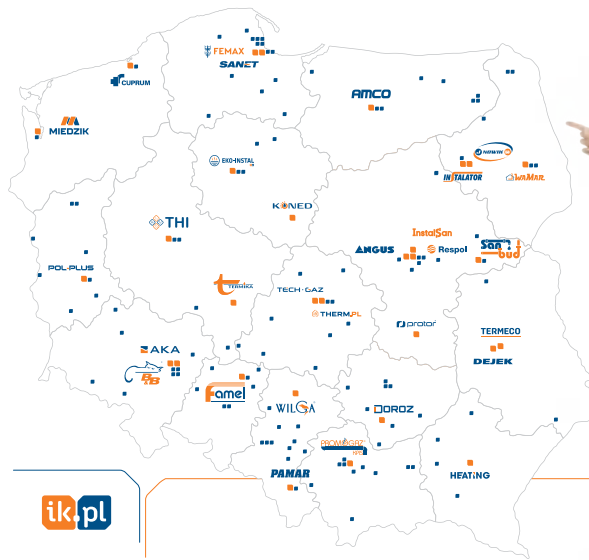
## Atuty programu

- PIK** Punkty PIK – przystępując do programu, Partnerzy zyskują możliwość zbierania punktów za zakupy w hurtowniach Instal-Konsorcjum
- PIK** Szeroka paleta nagród – punkty PIK można wymieniać na narzędzia oraz vouchery do wielu sklepów znanych i rozpoznawalnych marek
- PIK** Oszczędność czasu – natychmiastowa dostawa voucherów w formie kodów elektronicznych przez nowoczesny panel internetowy, email lub SMS
- PIK** Atrakcyjne świadczenia – w ramach programu PIK można korzystać z dodatkowych świadczeń, takich jak korzystna oferta leasingowa na samochody, ubezpieczenie OC, telefonia komórkowa czy akcesoria samochodowe firmy Rhino

partner.ik.pl



TEMAT NUMERU – str. 4-5  
Program Partner ik.pl (PIK)  
w nowej odsłonie



instal • konsorcjum

TWÓJ SPRAWDZONY PARTNER

CIEPŁO



WODA



ENERGIA



POWIETRZE



Instal-Konsorcjum należy do Grupy EDT – największej organizacji handlu hurtowego towarów instalacyjnych, grzewczych i sanitarnych na świecie.

**AKA S.K.A.**, Wrocław, ul. Jerzmanowska 15, tel. 605 960 730  
Oddziały: Dzierżoniów, ul. Brzegowa 25A, tel. 661 788 881 | Jelenia Góra, ul. Wincentego Pola 45, tel. 781 877 775 | Lubin, ul. Rzeźnicza 4, tel. 605 290 100 | Nowa Sól, ul. Wrocławska 20, tel. 693 922 225 | Wałbrzych, ul. Wysockiego 16E, tel. 693 977 771 | Zielona Góra, ul. Elektronowa 16, tel. 727 455 558 | Ząbów, ul. Spółdzielcza 2, 601 557 675

**AMCO Sp. z o.o.**, Olsztyn, ul. Augustowska 7, tel. 89 534 2126  
Oddziały: Białystok, ul. Ciołkowskiego 88 H, tel. 85 663 2119 | Elk, ul. Suwalska 42, tel. 87 610 32 49 | Suwałki, ul. Sejneńska 18A, tel. 539 770 786

**ANGUS Sp. z o.o.**, Warszawa, ul. Pożaryskiego 28, tel. 22 812 41 84

**B&B Bachmiński Sp.j.**, Wrocław, ul. Ołtaszyńska 112, tel. 71 792 77 75  
Oddziały: Głogów, ul. Morcinka 8, tel. 76 835 55 89 | Opole, ul. Wspólna 26, tel. 77 442 45 26 (27)

**CUPRUM Sp.k.**, Koszalin, ul. Żwirki i Wigury 13, tel. 94 346 24 46

**DEJEK Sp. z o.o.**, Motycz, Konopnica 87E, tel. 81 527 66 23

**DOROZ Sp. z o.o.**, Pińczów, ul. Złota 12A, tel. 503 186 693  
Oddziały: Busko-Zdrój, ul. Lakiernicza 2, tel. 666 465 222 | Jędrzejów, ul. Reymonta 18, tel. 666 503 222 | Kazimierza Wielka, ul. Kolejowa 27, tel. 881 005 300 | Kielce, ul. Wojska Polskiego 68, tel. 666 466 222 | Staszów, ul. Ogledowska 2, tel. 881 303 300 | Włoszczowa, ul. Słowackiego 20, tel. 666 623 222

**EKO-INSTAL Chabowscy Sp. z o.o.**, Bydgoszcz, ul. Fabryczna 15B, tel. 52 365 03 58  
Oddziały: Bydgoszcz, ul. Boczna 31, tel. 666 080 238 | Gdynia, ul. Hutnicza 53, tel. 880 345 701 | Gorzów Wilk., ul. J. Różyckiego 3, tel. 538 052 327 | Grudziądz, ul. Włodka 16J, tel. 56 643 18 55 | Koszalin, ul. Gnieźnieńska 60, tel. 94 341 90 70 (71) | Osielesko, ul. Szosa Gdańska 1, tel. 52 320 62 57 | Piła, ul. Kossaka 119, tel. 503 023 820 | Poznań, ul. Obornicka 229, tel. 538 052 335 | Szczecin, ul. Santocka 44, tel. 666 055 398 | Warszawa, ul. Trakt Lubelski 166, tel. 22 613 48 20

**FAMEL Sp. z o.o.**, Kluczbork, ul. Byczyńska 120A, tel. 696 031 518  
Oddziały: Brzeg, ul. Składowa 4, tel. 77 444 02 01 | Kępno, ul. Wrocławska 5, tel. 664 085 197 | Kluczbork, ul. Gazowa 2, tel. 604 173 059 | Kłodzko, ul. Objazdowa 5A, 531 041 068 | Lubliniec, ul. Oleska 36, tel. 604 235 306 | Namysłów, ul. 1-go Maja 19, tel. 602 621 502 | Olesno, ul. Kluczborska 9A, tel. 602 363 847 | Oleśnica, ul. Wrocławska 42, tel. 603 979 091 | Opole, ul. Głogowska 22, tel. 603 979 096 | Praska, ul. Kościuszki 171A, tel. 603 979 093 | Wielun, ul. Ciepłownicza 23, tel. 608 495 279 | Wieruszów, ul. Dąbrowskiego 42/20A, tel. 604 095 406 | Wrocław, ul. Buforowa 125 (hala H10), tel. 532 791 962 | Wrocław, ul. Tęczowa 25, tel. 601 700 809

**FEMAX Sp. z o.o.**, Gdańsk, ul. Szczepińska 25, tel. 58 326 29 00  
Oddziały: Bydgoszcz, ul. Fordońska 75, tel. 52 381 39 50 | Chojnice, ul. Człuchowska 63B, tel. 52 396 69 20 | Elbląg, ul. Grażyńskiego 2, tel. 55 221 12 40 | Gdynia, ul. B. Krzywoustego 2A, tel. 58 325 47 60 | Kościerzyna, ul. Drogowców 2D, tel. 58 694 29 00 | Kwidzyn, ul. Polna 20A, tel. 698 666 827 | Łęborg-Lubowidz, ul. Nad Stawem 21, tel. 59 861 50 00 | Olsztyn, ul. Lubelska 45, tel. 89 526 56 19 | Starogard Gdański, ul. Owidzka 20, tel. 58 530 13 50 | Świecie, ul. Wodna 1, tel. 52 331 61 60 | Tczew, ul. Armii Krajowej 84A, tel. 690 449 551 | Wejherowo, ul. Gdańska 15, tel. 58 677 56 54

**HEATING Sp. z o.o.**, Rzeszów, ul. Technologiczna 19, tel. 17 852 22 24  
Oddziały: Dębica, ul. Rzeszowska 147, tel. 14 666 65 64 | Krosno, ul. Pużaka 37, tel. 13 436 85 85 | Mielec, ul. Przemysłowa 14, tel. 17 773 11 80 | Stalowa Wola, ul. Energetyków 14A, tel. 15 842 83 07 | Tarnów, ul. Mościckiego 227, tel. 14 626 87 88 | Tomaszów Lubelski, ul. Łaszczowiecka 16, tel. 84 664 15 00

**INSTALATOR Sp. z o.o.**, Łomża, ul. Zjazd 2, tel. 86 216 74 47  
Oddziały: Ostrołęka, ul. Boh. Westerplatte 8, tel. 29 760 67 37

**INSTALSAN Sp.j.**, Warszawa, ul. Łęgi 10C, tel. 22 665 21 88

**JW NOWIK Sp.j.**, Łomża, ul. Zjazd 2, tel. 86 216 56 47  
Oddziały: Elk, ul. Kościuszki 24, tel. 87 621 51 09

**KONED Sp. z o.o.**, Włocławek, ul. Łęgska 3A, tel. 54 413 72 27  
Oddziały: Łęczycza, ul. Ozorkowskie Przedmieście 45, tel. 603 979 174

**MIEDZIK Sp. z o.o.**, Szczecin, ul. Szczawiowa 53E, tel. 91 482 65 66

**PAMAR Sp.j.**, Bielsko-Biała, ul. Katowicka 139, tel. 33 810 05 88

**POL-PLUS Sp. z o.o.**, Zielona Góra, ul. Dekoracyjna 3L, tel. 68 453 55 55  
Oddziały: Gubin, ul. Śląska 52A, tel. 68 359 58 64 | Stubice, ul. Rzepińska 7, tel. 95 750 83 19 | Świebodzin, ul. Zachodnia 28, tel. 68 381 95 90

**PROMOGAZ-KPIS Sp. z o.o.**, Kraków, ul. Mierzeja Wiślana 7, tel. 12 653 03 45  
Oddziały: Andrychów, ul. Stefana Batorego 5, tel. 532 516 280 | Bochnia, ul. Poniatońskiego 33, tel. 14 611 10 60 | Gliwice, ul. Świętojańska 57, tel. 32 235 20 40 | Kraków, ul. Dożynkowa 81B, tel. 600 039 632 | Niepołomice, ul. Bocheńska 28, tel. 12 281 19 37 | Nowy Targ, ul. Ludzmińska 29, tel. 18 264 97 72 | Sarnów, ul. Zielona 24, tel. 32 267 87 31 | Tarnowskie Góry, ul. Kopalniana 64, tel. 32 284 54 54 | Tarnów, ul. Giełdowa 15, tel. 14 626 33 80 | Tychy, ul. Dojazdowa 1A, tel. 668 143 851 | Wieliczka, ul. Bogucka 15, tel. 12 288 00 98

**PROTOR-MERKURY Sp. z o.o.**, Radom, ul. Tartaczna 3C, tel. 48 363 12 12  
Oddziały: Kielce, ul. Kongresowa 7, tel. 532 345 931 | Skarżysko-Kamienna, ul. Konarskiego 68, tel. 538 620 524

**RESPOL Sp. z o.o.**, Warszawa, ul. Bukowiecka 73, tel. 22 519 99 00  
Oddziały: Białystok, ul. Gen. Wł. Andersa 38, tel. 453 057 393 | Bielsko-Biała, ul. Komorowicka 68A, tel. 33 818 01 22 | Czeladź, ul. Wiejska 44, tel. 32 265 95 34 | Gdańsk, ul. Jabłoniowa 64, tel. 786 994 642 | Gdynia, ul. Hutnicza 20A, tel. 510 384 044 | Gliwice, Pocztowa 76, tel. 32 234 12 03 | Jaworzno, ul. Katowicka 31C, tel. 32 751 34 04 | Józefów, ul. Nadwiślańska 99, tel. 22 270 26 90 | Konstancin-Jeziorna, ul. Piaseczyńska 56, tel. 22 717 54 53 | Kraków, ul. K. Makuszyńskiego 18, tel. 12 641 07 25 | Kraków, ul. Zawiła 56, tel. 12 655 21 56 | Łódź, ul. Lodowa 91, tel. 42 231 55 33 | Mysłenice, ul. Kazimierza Wielkiego 118A, 12 340 94 491 | Olsztyn, Al. M. Piłsudskiego 83A, tel. 453 027 978 | Ostrołęka, ul. 11 Listopada 121E | Reguły, al. Jerozolimskie 333, tel. 22 738 73 00 | Tychy, ul. Fabryczna 11 H, tel. 690 175 122 | Warszawa, ul. Burakowska 13, tel. 22 636 13 06 | Wrocław, ul. Krakowska 13, tel. 71 342 61 38

**SANBUD Sp.j.**, Siedlce, ul. ppłk. M. Drobika 13, tel. 25 644 92 74  
Oddziały: Łuków, ul. Krasieńskiego 1, tel. 25 798 95 38 | Mińsk Mazowiecki, ul. Warszawska 235, tel. 25 758 90 10 | Siedlce, ul. Brzeska 112A, tel. 25 644 38 58 | Sokołów Podlaski, ul. Kolejowa 2, tel. 25 781 38 16

**SANET Sp.j.**, Gdańsk, ul. Budowlanych 61B, tel. 58 623 41 05  
Oddział: Gdynia, ul. Opata Hackiego 12, tel. 58 770 20 08

**TECH-GAZ Sp. z o.o.**, Łódź, ul. Zarzewska 63/65, tel. 42 640 23 57  
Oddziały: Łowicz, ul. Bratkowiec 24, tel. 46 838 14 96 | Łódź, Hurtownia, ul. Kaliska 6, tel. 42 683 09 14 | Łódź, ul. Zagajnikowa 14, tel. 603 979 329 | Piotrków Trybunalski, ul. Sulejowska 74, tel. 44 646 45 84 | Sieradz, ul. POW 20, tel. 43 826 05 80 | Tomaszów Maz., ul. Dzieci Polskich 4, tel. 44 723 42 81

**TERMECO Sp.j.**, Lublin, ul. Długa 5, tel. 817 442 223

**TERMIKA Grała, Wojciechowski Sp. z o.o.**, Kalisz, ul. Obozowa 48-52, tel. 62 674 52 08  
Oddziały: Krotoszyn, ul. Ostrowska 195, tel. 603 809 600 | Zduniska Wola, ul. Piwna 15, tel. 724 240 210

**THERM-INSTAL Sp. z o.o.**, Łódź, ul. Piłsudskiego 143, tel. 42 679 01 00  
Oddziały: Kielce, ul. Mielczarskiego 55, tel. 41 366 10 10

**THI.eco Sp. z o.o.**, Poznań, ul. Kazimierza Drewnowskiego 4, tel. 696 844 844  
Oddziały: Gorzów Wilk., Al. 11 Listopada 91, tel. 95 725 09 44 | Poznań, ul. Strzeszyńska 35/37, tel. 61 872 67 23 | Wrocław, ul. Polanowicka Północna 6, tel. 661 979 102

**WAMAR Sp.j.**, Białystok, ul. Składowa 10, tel. 666 080 214  
Oddziały: Białystok, ul. K. Ciołkowskiego 88, tel. 661 979 147 | Elk, ul. Łukasiewicza 1A, tel. 666 080 269 | Gdynia, ul. Morska 306/308, tel. 609 112 999 | Giżycko, ul. Suwalska 19C, tel. 881 088 797 | Kętrzyn, Kruszewiec 22A, tel. 69 534 00 48 | Łomża, ul. Towarowa 7, tel. 661 979 141 | Olsztyn, ul. Cementowa 1, tel. 668 126 147 | Ostrołęka, ul. Targowa 43, tel. 661 979 140 | Suwałki, ul. Ppłk. J. Dąbrowskiego 2, tel. 695 344 464

**WILGA Sp. z o.o.**, Częstochowa, ul. Jagiellońska 59/65, tel. 34 390 90 40  
Oddziały: Gliwice, ul. Portowa 6A, tel. 603 979 055 | Katowice, ul. Porcelanowa 13, tel. 603 979 044 | Kielce, ul. Rolna 6, tel. 603 979 251 | Radomsko, ul. Zgoda 10A, tel. 44 685 29 13



Pobierz Biuletyn

# Droży Czytelnicy



Oddajemy w Państwa ręce wiosenną edycję Biuletynu IK dla Profesjonalistów.

Z przyjemnością informujemy o zmianach, jakie wprowadziliśmy w programie **Partner ik.pl (PIK)**, nowej platformie programu PIK z atrakcyjną ofertą voucherów w formie nagród dostępnych za punkty PIK, a także prezentujemy nową listę akcji PIK po denominacji punktów, jaka została przeprowadzona.

Zachęcamy do udziału w bieżących promocjach, jakie organizują nasi dostawcy: **Bosch, Kessel, Nibe, Rothenberger i Womix** wraz z marką **concept**.

W dziale **Nowości** prezentujemy nowe urządzenie filtrujące **Caleffi XS**, nowoczesny, gazowy kocioł kondensacyjny Neodens marki **De Dietrich**, wymienniki Mega Max firmy **Elektromet**, nowe pompy cyrkulacyjne **QIK** produkowane przez firmę **Xylem**, zaciskarki **Ridgid RP115** oraz rekuperatory **Stiebel Eltron**. Przypominamy również o ofercie pomp ciepła **Saunier Duval**, które dostępne są teraz w nowej, niższej cenie. Z kolei w ofercie **Viteco** pojawiły się nowe urządzenia do uzdatniania wody, a także pompa ciepła HP o mocy aż 90 kW, która dołączyła do typoszeregu pomp serii HP o mocy od 35 kW do 70 kW. Zachęcamy również do udziału w promocji **Viteco**, w której za zakupy pomp ciepła HP można wygrać pompę ciepła HeatOn Multi o wartości blisko 16 tys. zł netto.

W dziale **Porad** przedstawiamy **Program Bezpieczny PIK**, w ramach którego aż 500 firm instalacyjnych zostało objętych bezpłatnym ubezpieczeniem **OC Instalatora** z sumą ubezpieczenia w kwocie aż 1 mln zł. Zachęcamy również do zapoznania się ze zamianami w programie **Czyste Powietrze**, a także obejrzenia webinaru na ten temat.

W dziale **Z życia GIK** zdajemy relację z wyjazdu do Meksyku dla klientów hurtowni **THI.eco** oraz wyjazdu zorganizowanego przez firmę **Xylem** na mecz Manchester City, który był nagrodą w ramach konkursu zakupowego dla klientów hurtowni Grupy Instal-Konsorcjum.

Na ostatniej stronie prezentujemy nowe akcje w programie **PIK** w roku 2024 z punktami przeliczonymi po denominacji. Zachęcamy do zakupu produktów biorących udział w akcjach PIK oraz wymiany zdobytych punktów na atrakcyjne vouchery i inne nagrody ofertowane przez poszczególne hurtownie.

Życzymy miłej lektury!

Rafał Hołtra

Redaktor naczelny

## SPIS TREŚCI

### TEMAT NUMERU

Program **Partner ik.pl (PIK)** w nowej odsłonie 4

### PROMOCJE DLA INSTALATORÓW

**Bosch** dla profesjonalistów 6

Promocje **Kessel, Nibe, Rothenberger** 8

Promocje na produkty **concept by Womix** oraz **Womix** 10

### NOWOŚCI

Rozwiązania **Caleffi** Hydronic Solutions 12

**De Dietrich** – Nowoczesny, gazowy kocioł kondensacyjny Neodens 14

**Elektromet** – MEGA MAX – wymienniki do zadań specjalnych 16

Nowe produkty **QIK** od **Xylem** – najnowsza generacja pomp cyrkulacyjnych 18

5 powodów, dla których powinieneś wybrać zaciskarkę **RIDGID RP115** 22

Pompy ciepła **Saunier Duval** teraz w nowej, niższej cenie 24

**Stiebel Eltron** – centralne rekuperatory VRC-W 450/600 (E) Premium 26

Pompy ciepła o mocy do 90 kW – nowość w ofercie marki **Viteco** 28

**Viteco** – nowości w uzdatnianiu wody 32

### PORADY

Program Bezpieczny **PIK**: OC Instalatora 36

Dodatkowe informacje dotyczące terminów wejścia w życie zmian w programie **Czyste Powietrze** 38

### Z ŻYCIA GIK

Przygoda zaczyna się teraz – z **Partner THI.eco** 40

**XYLEM** – relacja z wyjazdu na mecz Manchester City 42

**PROMOCJE DLA INSTALATORÓW** – Akcje **PIK** w 2024 r. 44





# Program Partner ik.pl (PIK) w nowej odsłonie



Obejrzyj webinar

Zobacz więcej



Rok 2024 jest okresem przełomowym, który wprowadził zmianę dotychczasowego programu Partner ik.pl na nowe zasady. Jesteśmy świadkami rewolucji, jakiej dokonaliśmy w nowej odsłonie programu PIK. To między innymi uproszczone promocje, denominacja punktów PIK, zmieniona platforma internetowa oraz atrakcyjne i szybko dostępne nagrody, a także świadczenia w programie PIK.

Rafał Hołtra | [www.partner.ik.pl](http://www.partner.ik.pl) | [www.ik.pl/pik](http://www.ik.pl/pik) | [www.ik.pl/szkolenia/pik](http://www.ik.pl/szkolenia/pik)

## Co się zmieniło od kwietnia 2024 r.?

1. U uruchomiliśmy nowoczesną platformę programu PIK, która jest już dostępna na odświeżonej stronie internetowej pod adresem [partner.ik.pl](http://partner.ik.pl). Nawiązaliśmy współpracę z **nową firmą technologiczną, która dostarczyła nam nowoczesną platformę** doskonale dopasowaną do potrzeb naszych Partnerów. Dzięki zmianie systemu oraz pełnej integracji przez API, Partnerzy otrzymują natychmiastowe powiadomienia o przyznaniu lub korekcie punktów PIK. Dzięki notyfikacjom typu PUSH Partnerzy są szybko informowani o przyznanych punktach PIK, istotnych akcjach, komunikatach i promocjach. To nowoczesne narzędzie, które ułatwia zarządzanie programem i zapewnia błyskawiczną komunikację, a jednocześnie jest intuicyjne i łatwe w obsłudze.

2. Zaimplementowaliśmy ofertę firmy **Multivoucher do Katalogu Nagród programu PIK**. To niezwykła oferta voucherów znanych marek, umożliwiająca dostęp



do wielu produktów i usług. Poprzez nową platformę programu PIK Partnerzy mogą teraz wymieniać punkty PIK na vouchery z blisko 100 najbardziej rozpoznawalnych marek w Polsce i na świecie. Wśród nich znajdują się m.in.: Media Expert, EURO RTV AGD, Empik, Allegro, Decathlon, Apart, Diverse, IKEA, Steam, CCC oraz wiele innych. Vouchery można wykorzystać zarówno w sklepach stacjo-

narych, jak i internetowych. Wszystkie vouchery są dostępne w formie elektronicznej, jako kody alfanumeryczne, i są dostarczane natychmiastowo po wymianie punktów PIK za pośrednictwem platformy internetowej.

3. Wprowadziliśmy **zmianę dotyczącą wartości punktu PIK, która teraz wynosi 1 zł**, zamiast 0,20 zł. To oznacza, że



Poznaj zalety nowego Programu PIK



punkty uczestników zostały podzielone przez 5, aby dostosować je do nowej stawki. Zdecydowaliśmy się na taką korektę przede wszystkim, aby uprościć proces przeliczania punktów na wartość pieniężną. Ustalając wartość 1 punktu PIK na 1 zł, łatwo przeliczyć punkty na konkretne kwoty i szybko określić wartość nagrody dostępnej w ramach programu. Ta prostsza i bardziej przejrzysta metoda pozwala efektywniej zarządzać punktami.

4. Dostosowaliśmy kluczowe akcje PIK tak, aby przynosiły **ok. 1% dodatkowego zysku na konto uczestnika**. Kiedy udzielamy Partnerom dodatkowego 1% rabatu na fakturze, ten rabat ostatecznie trafia do klienta końcowego. Naszym celem jest więc zachowanie tej wartości po stronie naszych Partnerów, dlatego uważamy, że program PARTNER ik.pl doskonale odpowiada na tę potrzebę.

W 2024 roku opracowaliśmy szereg nowych i niezwykle atrakcyjnych akcji PIK, które stanowią podstawowy program marketingowy.

### Jak przeliczane są punkty PIK po zmianie i jaką stanowią wartość?

Po zmianie, jaka została wprowadzona, sposób przeliczania punktów PIK stał się prosty i przejrzysty. **Za każde 100 zł wydane na produkty biorące udział w promocjach PIK, otrzymujesz punkty PIK w przedziale od 0,2 do 2 punktów.** W większości akcji naliczamy 1 pkt. PIK, który stanowi równowartość rabatu w wysokości 1%, co w przeliczeniu na wartość PLN, daje kwotę 1 zł.

### Na co wymienić można punkty PIK?

• **Vouchery** do blisko 100 sklepów online

i stacjonarnych: możliwość wyboru spośród wielu różnorodnych ofert.

• **Narzędzia instalacyjne** z oferty handlowej Instal-Konsorcjum, ułatwiające wykonywanie prac instalacyjnych: praktyczna i przydatna inwestycja dla profesjonalistów.

• **Opłacenie udziału w płatnych szkoleniach:** rozwój zawodowy i podnoszenie kwalifikacji są niezwykle istotne dla rozwoju w branży.

• Na poziomie operacyjnym, punkty PIK można wymieniać i wykorzystywać do:

- ▶ **spłaty rat leasingowych za samochód w ramach atrakcyjnej oferty PartnerCarLeas** (wymaga podpisania odrębnego porozumienia),
- ▶ finansowania zakupionych **akcesoriów samochodowych firmy Rhino**,
- ▶ **zakupu ubezpieczenia OC Instalatora**, na specjalnych warunkach wynegocjowanych przez brokera ubezpieczeniowego Instal-Konsorcjum,
- ▶ **opłaty rachunków za abonament telefoniczny T-mobile**, w ramach korzystnej umowy podpisanej przez Instal-Konsorcjum dla całej Grupy Instal-Konsorcjum.

Ponadto, punkty PIK mogą być wymieniane na **inne świadczenia**, które mogą pojawiać się na platformach poszczególnych hurtowni w ramach krótkotrwałych lub sezonowych ofert promocyjnych.

### Nowa platforma programu PARTNER ik.pl

W marcu dokonaliśmy przeniesienia danych naszych Partnerów na nową platformę. W związku z tą zmianą większość hurtowni zdecydowała się również



przenieść na nową platformę niewykorzystane punkty PIK z ubiegłego roku, które zostały zdenominowane (podzielone przez 5), lecz ich wartość nie uległa zmianie. Zgodnie z nowym regulaminem, punkty te będą teraz ważne przez 365 dni od daty ich zasilenia, co daje naszym Partnerom dłuższy czas na ich wykorzystanie.

### Poznaj zalety nowego programu PIK

Zapraszamy do obejrzenia webinaru na stronie [ik.pl/szkolenia/pik](http://ik.pl/szkolenia/pik), podczas którego została zaprezentowana nowa strona [partner.ik.pl](http://partner.ik.pl) wraz z atrakcyjną ofertą Multivoucher oraz proces rejestracji i logowania przez dotychczasowych Partnerów, a także sposób zamawiania voucherów i narzędzi za punkty PIK. Ze względu na zmianę platformy i migrację danych, rejestracja nowych Partnerów tymczasowo została wstrzymana przez niektóre hurtownie. W związku z powyższym, zachęcamy osoby zainteresowane przystąpieniem do programu PIK do bezpośredniego kontaktu z naszymi hurtowniami, których listę można znaleźć stronie [www.ik.pl/gdzie-kupic](http://www.ik.pl/gdzie-kupic).

# Bosch dla profesjonalistów



Bosch Home Comfort Group jest jednym z największych na świecie producentów urządzeń służących do ogrzewania, przygotowania ciepłej wody użytkowej, wentylacji i klimatyzacji (HVAC).

Współpracującym firmom instalacyjnym oraz serwisowym Bosch Home Comfort zapewnia szerokie wsparcie w codziennych wyzwaniach biznesu. Profesjonaliści mogą korzystać m.in. z Programu Autoryzacji, Programu Partnerskiego, szerokiej oferty szkoleń czy dedykowanych narzędzi online oraz aplikacji mobilnych niezwykle przydatnych w codziennej pracy.

Magdalena Marcinkowska | [www.bosch-homecomfort.pl](http://www.bosch-homecomfort.pl) | <https://ik.pl/strefa-marek/bosch>

## Sprawdź, jak partnerstwo z BOSCH Home Comfort ułatwi Twoją pracę

Bosch Home Comfort oferuje swoim partnerom szereg korzyści. Aby korzystać z ich pełnego zakresu, należy uzyskać autoryzację. Programem Autoryzacji objęte są firmy zajmujące się instalacją, konserwacją lub serwisem urządzeń HVAC współpracujące z Bosch Home Comfort.

Proces autoryzacji jest niezwykle łatwy:

### Krok 1: Wybór.

Wybierz rodzaj Autoryzacji (zakres usług oraz rodzaj urządzeń).

### Krok 2: Uprawnienia.

Upewnij się, że masz odpowiednie ważne uprawnienia.

### Krok 3: Szkolenie.

Ukończ odpowiednie szkolenie autoryzacyjne. Aktualny harmonogram szkoleń znajdziesz na:

[www.akademia.bosch-homecomfort.pl](http://www.akademia.bosch-homecomfort.pl)

### Krok 4: Umowa.

Podpisz z Bosch umowę Autoryzowany Partner Bosch Home Comfort. Gotowe!

### Autoryzacja Bosch Home Comfort to szereg korzyści m.in.:

- wsparcie sprzedażowe, marketingowe oraz techniczne,
- szkolenia i rozwój,
- nagrody i profity.

### Zostań Green Hero

Dodatkowo Autoryzowani Partnerzy specjalizujący się głównie w instalacji pomp ciepła mają możliwość przyłączenia się do akcji Green Hero, aby skorzystać z dedykowanego wsparcia.

Bosch w swoim portfolio ma bogatą ofertę urządzeń elektrycznych m.in. pompy



ciepła, elektryczne kotły i podgrzewacze wody, rekuperację i klimatyzatory. Bądź bohaterem w swojej lokalnej społeczności i instaluj urządzenia Bosch zasilane odnawialnymi źródłami energii.

W ramach akcji Green Hero, Bosch oferuje Autoryzowanym Partnerom m.in. wsparcie techniczne, wyróżnienie firmy w wyszukiwarce Autoryzowanych Partnerów na stronie internetowej, promocję wykonanych instalacji, pakiet startowy, reklamę zewnętrzną, a także możliwość rozliczania usług dodatkowych (przygotowanie do pierwszego uruchomienia i/lub pierwsze uruchomienie urządzeń) czy uczestnictwo w Programie Partnerskim.

### Program Partnerski – korzystaj ze wsparcia i gratyfikacji

Instaluj, rejestruj urządzenia i odbieraj nagrody. Uczestnikami Programu Partnerskiego mogą być przedsiębiorcy (firmy) zajmujące się zarobkowo instalacją i/lub serwisem urządzeń grzewczych lub klimatyzacyjnych. Aby przystąpić do Programu, wystarczy założyć konto na dedykowanej profesjonalistom platformie [www.bosch-homecomfort-portal.pl](http://www.bosch-homecomfort-portal.pl), a następnie rejestrować instalowane

urządzenia. Rejestracja urządzeń wymaga jedynie podania ich numeru identyfikacyjnego.

Za każde zarejestrowane urządzenie uczestnik otrzymuje określoną liczbę punktów. Zgromadzone punkty można w dowolnym momencie wymienić na atrakcyjne nagrody. Nagrody mają przede wszystkim charakter biznesowy, co oznacza, że uczestnik może je wykorzystać w codziennej pracy. Nagrody mają różne progi punktowe, aby każdy uczestnik znalazł coś dla siebie. Punkty za zarejestrowane urządzenie można wykorzystać aż przez dwa lata.

### Rejestruj urządzenia i zamawiaj nagrody w aplikacji – jeszcze łatwiej, szybciej i wygodniej.

Aplikacja Bosch EasyPartner to Program Partnerski w Twoim telefonie.

Dzięki funkcji skanowania rejestracja urządzeń poprzez aplikację jest znacznie szybsza i łatwiejsza, a punkty są automatycznie dodawane do konta Twojej firmy. W aplikacji możesz również wygodnie zamawiać nagrody oraz zyskujesz stały dostęp do dokumentów i materiałów na Portalu dla Partnerów.

### Bosch Akademia

Bosch Home Comfort oferuje system profesjonalnych szkoleń technicznych. Bosch Home Comfort Akademia to:

- zapisy na szkolenia stacjonarne,
- zapisy na szkolenia online,
- informacja o statusie zgłoszenia na szkolenie wysyłana na e-mail,
- automatyczna wysyłka zaświadczeń potwierdzających udział w szkoleniach. ■



PARTNER



## Nowa gama samochodów dostawczych i osobowych w programie PartnerCarLeas



WARTOŚĆ (PLN)	LIMIT ROCZNY KM (OKRES 36)	OPŁATA WSTĘPNA (OWW)	WARTOŚĆ KOŃCOWA (W)	UBEZPIECZENIE (PLN/ ROK)	OPŁATA ZA DODATKOWY KM	CZĘŚĆ FINANSOWA (PLN NETTO)	CZĘŚĆ UBEZP. (PLN NETTO)	SERWIS MECHANICZNY (PLN NETTO)	OPONY/AUTO ZAST. (PLN NETTO)	CZYN SZ MIESIĘCZNY (PLN NETTO)
<b>Peugeot 308 1.5 BlueHDi Active Pack S&amp;S 5D Hatchback 130KM (2021-) 130 KM (nowy, osobowy, rok prod. 2024)</b>						ekran 10", BT, USB, 6x airbag, czujnik parkowania, tempomat, reflektory led			Czynsz miesięczny	
93 590,00	20000	10%	81.21%	3 546,00	0,21	856,58	0,00	87,00	0=0,00 AZ=0,00	<b>943,58</b>
<b>Peugeot Partner 1.5 BlueHDi L2 S&amp;S [bryg.] Furgon 130KM 2400Kg 2975Wb (2022-) 130 KM (nowy, ciężarowy, rok prod. 2024)</b>						Smartphone stacja, klimatyzacja, cyfrowe zegary, czujnik parkowania, tempomat, przestawiana przegroda			Czynsz miesięczny	
104 304,00	20000	10%	75.65%	3 545,00	0,20	1 089,55	0,00	92,00	0=0,00 AZ=0,00	<b>1 181,55</b>
<b>Peugeot Partner 1.2 PureTech L1 S&amp;S [650kg] Furgon 110KM 1940Kg 2785Wb (2022-) 110 KM (nowy, ciężarowy, rok prod. 2024)</b>						Smartphone stacja, klimatyzacja, cyfrowe zegary, czujnik parkowania, tempomat			Czynsz miesięczny	
89 999,00	20000	10%	78.49%	3 455,00	0,21	918,19	0,00	87,00	0=0,00 AZ=0,00	<b>1 010,19</b>
<b>Peugeot Boxer 333 BlueHDi L3H2 Furgon, wysoki dach 140KM 3300Kg 4035Wb (2022-) 140 KM (nowy, ciężarowy, rok prod. 2024)</b>						klimatyzacja, radio 5", BT, USB, kamera cofania, czujnik parkowania, tempomat			Czynsz miesięczny	
123 078,00	20000	0%	97.13%	3 971,00	0,35	1 074,36	0,00	123,00	0=0,00 AZ=0,00	<b>1 197,36</b>
<b>Peugeot Boxer 333 BlueHDi L2H1 Furgon 140KM 3300Kg 3450Wb (2022-) 140 KM (nowy, ciężarowy, rok prod. 2024)</b>						klimatyzacja, radio 5", BT, USB, kamera cofania, czujnik parkowania, tempomat			Czynsz miesięczny	
123 078,00	20000	0%	93.14%	3 971,00	0,35	1 187,26	0,00	123,00	0=0,00 AZ=0,00	<b>1 310,26</b>
<b>Peugeot 408 1.2 PureTech Allure S&amp;S EAT8 5D Hatchback 130KM (2022-) 130 KM (nowy, osobowy, rok prod. 2024)</b>						ekran 10", BT, USB, 6x airbag, czujnik parkowania, tempomat stop & go, reflektory led, klimatronic,			Czynsz miesięczny	
114 900,00	20000	10%	84.58%	3 785,00	0,26	968,81	0,00	133,00	0=0,00 AZ=0,00	<b>1 101,81</b>
<b>Citroen C3 1.2 PureTech Max 5D Hatchback 83KM (2023-) 83 KM (nowy, osobowy, rok prod. 2024)</b>						ekran 10", BT, USB, 6x airbag, czujnik parkowania, tempomat, reflektory led			Czynsz miesięczny	
69 520,00	20000	10%	67.74%	3 349,00	0,21	872,60	0,00	105,00	0=0,00 AZ=0,00	<b>977,60</b>
<b>Citroen C4 1.2 PureTech You S&amp;S 5D Hatchback 102KM (2023-) 102 KM (nowy, osobowy, rok prod. 2024)</b>						ekran 10", BT, USB, 6x airbag, czujnik parkowania, tempomat, reflektory led			Czynsz miesięczny	
88 400,00	20000	10%	72.81%	3 415,00	0,21	972,93	0,00	126,00	0=0,00 AZ=0,00	<b>1 098,93</b>
<b>Peugeot 208 1.2 PureTech Active S&amp;S 5D Hatchback 75KM (2023-) 75 KM (nowy, osobowy, rok prod. 2024)</b>						ekran 10", BT, USB, 6x airbag, czujnik parkowania, tempomat, reflektory led			Czynsz miesięczny	
71 400,00	20000	10%	72.45%	3 408,00	0,26	761,04	0,00	119,00	0=0,00 AZ=0,00	<b>880,04</b>
<b>Peugeot e-Partner Long Furgon 136KM 2450Kg 2975Wb (2024-) 136 KM (nowy, ciężarowy, rok prod. 2024)</b>						Smartphone stacja, klimatyzacja, cyfrowe zegary, czujnik parkowania, tempomat, przestawiana przegroda			Czynsz miesięczny	
142 770,00	20000	30.000008%	67.43%	4 417,00	0,20	938,13	0,00	92,00	0=0,00 AZ=0,00	<b>1 030,13</b>
<b>Peugeot Rifter 1.2 PureTech Allure S&amp;S 5D Kombi 110KM (2024-) 110 KM (nowy, osobowy, rok prod. 2024)</b>						duże multimedia, klimatyzacja, cyfrowe zegary, czujnik parkowania, tempomat, stała przegroda, skórzana kierownica			Czynsz miesięczny	
98 990,00	20000	10%	78.24%	3 424,00	0,20	991,32	0,00	92,00	0=0,00 AZ=0,00	<b>1 083,32</b>
<b>Peugeot Rifter 1.5 BlueHDi Allure S&amp;S 5D Kombi 130KM (2024-) 130 KM (nowy, osobowy, rok prod. 2024)</b>						duże multimedia, klimatyzacja, cyfrowe zegary, czujnik parkowania, tempomat, stała przegroda, skórzana kierownica			Czynsz miesięczny	
113 234,00	20000	10%	80.12%	3 747,00	0,20	1 063,05	0,00	92,00	0=0,00 AZ=0,00	<b>1 155,05</b>

OFERTA SPECJALNA DOSTĘPNA TYLKO U NAS! WSZYSTKO W LEASING.PL

- ▮ Rabaty na indywidualne konfiguracje
- ▮ Ponad 200 konfiguracji dostępnych „od ręki”
- ▮ Pełen wachlarz modyfikacji nadwozi do samochodów dostawczych
- ▮ Rabaty na zabudowy RHINO rozliczanie w ramach punktów PIK
- ▮ Finansowanie zakupu w ramach punktów PIK w procedurze uproszczonej

Finansujemy wszystko co potrzebne jest dla instalatora oraz jego klienta. Samochody sprzęt ciężki - w kredycie, najmie, leasingu, OZE - kredyt, leasing, pożyczka, każda marka samochodów, każdy sprzęt ciężki, każda pompa, laptop, a nawet krzesła.



TEL. ANNA: +48 662992866

TEL. BARTEK: +48 696208142

TEL. ŁUKASZ: +48 603110193

EMAIL: leasing@ik.pl



# KESSEL – Premia dla instalatora!

Dostawca: KESSEL

Nazwa promocji: Premia dla instalatora

Dla kogo: dla Instalatora

Czas trwania promocji: od 01.03.2024 do 30.11.2024

Zasady i sposób realizowania promocji: KESSEL rusza z 5. edycją programu premiowego dla instalatora.



Program dotyczy urządzeń kompaktowych, które głównie przeznaczone są dla domów, niewielkich firm lub punktów usługowych. Zasada akcji nie zmieniła się – każdy instalator, spełniający warunki promocji, otrzymuje premię pieniężną za montaż wybranego urządzenia KESSEL! Program premiowy obejmuje systemy małej infrastruktury KESSEL. Warunki akcji są proste,

a wartości premii atrakcyjne: kup, zainstaluj oraz wyślij zgłoszenie, a część wydanych środków wróci do Ciebie!

**Na stronie [www.kessel.pl/promocja](http://www.kessel.pl/promocja) dostępne są szczegółowe warunki programu oraz lista towarów biorących udział w akcji.**

# NIBE – Szwedzka Promocja Wiosna 2024

Dostawca: NIBE

Nazwa promocji: Szwedzka promocja pomp ciepła NIBE – Wiosna 2024

Dla kogo: dla użytkownika końcowego

Czas trwania promocji: od 15.03.2024 r. do 14.06.2024 r. lub do wyczerpania zapasów

Zasady i sposób realizowania promocji: Oszczędź nawet do 5000 zł na wybranych pompach ciepła! Oferta kierowana jest do klientów końcowych, którzy zapiszą się na stronie [szwedzkapromocja.pl](http://szwedzkapromocja.pl) i nabadą promocyjną pompę ciepła za pośrednictwem wybranej firmy instalacyjnej lub dystrybutora NIBE-BIAWAR Sp. z o.o.



Aby skorzystać z promocji, konieczne jest przekazanie wypełnionego Formularza Zamówieniowego oraz unikalnego numeru rejestracji Dystrybutorowi/Instalatorowi NIBE-BIAWAR Sp. z o.o. Należy także przesłać skan wypełnionego kuponu oraz formularza zamówieniowego na adres e-mail Organizatora promocji.

**Oferta obejmuje 400 sztuk powietrznych pomp ciepła NIBE SPLIT, a także 200 sztuk gruntowych pomp ciepła NIBE:**

- zestawy powietrznych pomp ciepła NIBE SPLIT COMFORT (AMS 10 z SHB 10) o mocy do 16,87 kW,
- zestawy powietrznych pomp ciepła NIBE SPLIT COMPACT (AMS 10 z BA-SVM 10) o mocy do 12,5 kW,
- gruntowe pompy ciepła: NIBE F1126, NIBE F1145, NIBE F1145 PC, NIBE S1156, NIBE S1156 PC, NIBE F1226, NIBE F1245, NIBE F1245 PC, NIBE S1256, NIBE S1256 PC.



# Rothenberger – Bing Bang 2024

Dostawca: ROTHENBERGER

Nazwa promocji: „BIG BANG 2024”

Dla kogo: dla Instalatora

Czas trwania promocji: od 01.04 do 30.06.2024 roku lub do wyczerpania zapasów.

Zasady i sposób realizowania promocji: Przy zakupie jednego z poniższych produktów kurtka Strauss za jedyne 1 zł!

## Produkty objęte promocją:

- 1700.73EX Zestaw RO-F-GAZ
- 1500002637 ROREC PRO DIGITAL
- 1000001550 Giętarka ROBEND 4000
- 1000002825 Zestaw ROPULS EDM LUX
- 1000001134 ROPULS EDM
- 1500004195 Zamrażarka do rur ROFROST TURBO II R290 2"
- 1500004196 Zamrażarka ROFROST TURBO II R290 1.1/4"
- 1500001351 Rowkarka ROGROOVER 1-12"
- 1000003960 Zestaw ROCAM mini HD + Moduł 25/22 HD bez akumulatora i ładowarki, CAS
- 1000004131 Zestaw ROCAM mini HD + Moduł 25/22 HD bez akumulatora i ładowarki, AMPShare BOSCH
- 1000003922 Zestaw ROCAM mini HD + Moduł 25/22 HD z akumulatorem 2.0 Ah/18 V i ładowarką, CAS
- 1000004127 Zestaw ROCAM mini HD + Moduł 25/22 HD z akumulatorem 2.0 Ah/18 V i ładowarką, AMPShare BOSCH
- 19173 Przepychanka R600 – zestaw
- 1000001840 Zaciskarka akumulatorowa ROMAX 4000 z akumulatorem 4.0 Ah/18 V i ładowarką
- 1000002119 Zestaw ROMAX Compact TT + U 16-20-25 mm
- 1000002117 Zestaw ROMAX Compact TT + SV 15-22-28 mm
- 1000002118 Zestaw ROMAX Compact TT + M 15-22-28 mm
- 1000003897 Zestaw ROMAX Compact TT + M 18-22-28 mm
- 1000002120 Zestaw ROMAX Compact TT + TH 16-20-26 mm
- 1000001001 Zaciskarka sieciowa ROMAX 3000
- 15705 Zaciskarka sieciowa ROMAX AC ECO
- 71256 Gwintownica SUPERTRONIC 2000
- FF40185 Wiertnica RODIADRILL 1800 DRY
- 1500000135 Pompa ROSOLAR
- 1500000136 Pompa ROSOLAR PLUS



# Rothenberger – Kampania RO-WIOSNA 2024

Dostawca: ROTHENBERGER

Nazwa promocji: „RO-WIOSNA 2024”

Dla kogo: dla Instalatora

Czas trwania promocji: od 01.04 do 30.06.2024 roku lub do wyczerpania zapasów.

Zasady i sposób realizowania promocji: Do każdego zamówienia kalibratory do rur wielowarstwowych w atrakcyjnych cenach.

## Produkty objęte promocją:

- kalibrator ROCALIBER S 16/20/25/26/32 mm w promocyjnej cenie 219 PLN za sztukę, a 10-pak za 1999 PLN,
- kalibrator ROCALIBER L 40/50/63 mm w promocyjnej cenie 549 PLN za sztukę lub 6-pak w cenie 2999 PLN.





# Aktualnie trwające promocje na produkty concept by Womix oraz Womix



Wchodząc w kwartał przed sezonem grzewczym, przygotowaliśmy dla Państwa nową odsłonę promocji obejmującą najbardziej znane i lubiane produkty tj. zestawy zaworów mieszających GZM z siłownikiem, zestawy MIX-BOX oraz rozdzielacze ze stali nierdzewnej CS-Rot.

Michał Górecki | [www.womix.pl](http://www.womix.pl) | [www.ik.pl/womix](http://www.ik.pl/womix) | [www.conceptby.pl](http://www.conceptby.pl)

## WRACAMY Z PROMOCJAMI NA NASZE FLAGOWE PRODUKTY

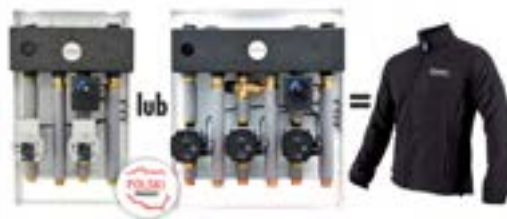
DO KAŻDEGO ROZDZIELACZA CS-Rot ZE STALI NIERDZEWNEJ KOSZULKA T-SHIRT GRATIS!



DO KAŻDEGO ZESTAWU ZAWÓR Z SIŁOWNIKIEM CONCEPT CZAPKA GRATIS!



DO KAŻDEGO ZESTAWU MIX-BOX NA 2 LUB 3 OBIĘGI GRZEWOCZE POLAR GRATIS!



### Obniżone ceny na zestawy grup pompowych z pompami DAB

Przypominamy o obowiązujących od zeszłego roku obniżonych cenach na zestawy grup pompowych z pompami Wilo, Grundfos oraz DAB. Obniżka cen obejmuje wszystkie popularne zestawy grup pompowych tj. zestawy D, zestawy DX, MIX-BOX oraz MIX P. Zróżnicowanie cenowe uzależnione jest od pomp zastosowanych w zestawach i w przypadku wszystkich produktów najniższe ceny uzyskać można przy wyborze zestawów z pompami DAB.

### Promocja – Rozdzielacze ze stali nierdzewnej CS-Rot z koszulką T-SHIRT gratis

Rozdzielacze ze stali nierdzewnej z rotametrami Taconova dostępne są

w wariantach od 2 do 12 obwodów grzewczych i z rotametrami 0-2,5 l/min lub 0-5 l/min. Posiadają na wyposażeniu grupy odpowietrzająco-spustowe z dodatkową nakrętką montażową oraz chromowane, regulowane uchwyty naścienne (możliwość ustawienia rozstawu w zakresie 180-240 mm).

W celu zachęcenia do zwiększonych zakupów każdy z nich zawiera dodatkowo wewnątrz kartonika koszulkę T-SHIRT.

### Zestawy zaworów mieszających GZM z siłownikami GS oraz GSL z czapką gratis

Na sezon letni przygotowaliśmy promocję na znajdujące się pod marką Concept zestawy zaworów mieszających GZM z siłownikami GS oraz GSL. Każdy z takich

zestawów, znajdujących się w zestawach dostępnych pod dedykowanymi numerami katalogowymi, wyposażony jest w czapkę z daszkiem idealną na zbliżające się lato.

### Zestawy MIX-BOX – polar do każdego zestawu

Odpowiadając na pytania i oczekiwania naszych klientów, wracamy do promocji na zestawy MIX-BOX na 2 i 3 obiegi grzewcze i polarów dodawanych do każdego zestawu. Mimo zbliżającego się lata gadżet ten jest zawsze funkcjonalny i mamy nadzieję, że pozwoli to na zwiększenie sprzedaży zestawów. Zestawy MIX-BOX z pompami DAB objęte są zarówno promocją cenową wprowadzoną w poprzednim roku, jak i polarem do każdego z zestawów. ■

# Licencja na **JAKOŚĆ**

concept  
by

**ANTICOR**

**arco**

**BENKISER**

**COMAP**

**Cynel**  
Unipress

**Danfoss**

**DR**

**ELEKTROMET**

**Galmef**

**GEBERIT**

**GIACOMINI**  
WATER S-MOTION

**Gorgiel**

**HERZ**

**HOTTECH**

**IS**

Ideal Standard

**Jeremias**  
SYSTEM KONSOLE

**K-FLEX**

**KERMI**

**PACOFLEX**

**JS**

Jürgen Schlösser  
Armaturen

**SiGMA-Li**  
POLSKA PRODUKCYJA SYSTEMÓW INSTALACYJNYCH

**SUPER KRAFT**

**TERMA**

**womix**  
Comfort Controls

**xylem**



Concept to marka dla profesjonalistów, którą tworzą ludzie z pasją i zaangażowaniem. Oferując szeroki wybór asortymentu instalacyjnego, grzewczego oraz sanitarnego umożliwiamy firmom wykonawczym wybór idealnego rozwiązania.

50 lat doświadczenia to gwarancja fachowości w branży. Dostępne produkty wytwarzane są przez certyfikowanych europejskich producentów, którzy dbają o jakość i podkreślają wartość.

Concept jest marką grupy EDT – największej na świecie organizacji zrzeszającej hurtownie instalacyjne, do której należy również Instal-Konsorcjum.



DYSTRYBUTOR W POLSCE  
Grupa Instal-Konsorcjum  
[www.conceptby.pl](http://www.conceptby.pl)

**ik.pl**

**EDT**



# Caleffi XS<sup>®</sup> – urządzenie filtrujące z magnesem do montażu pod kotłem

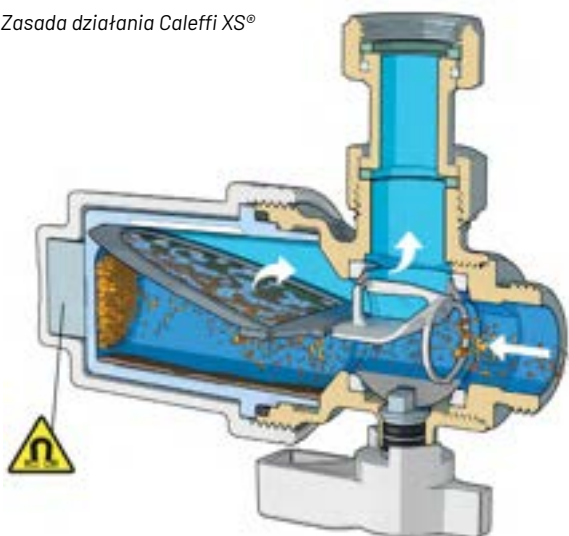
## Rozwiązania Caleffi Hydronic Solutions



Prawidłowe zabezpieczenie elementów instalacji grzewczej przed zanieczyszczeniami to jeden z kluczowych aspektów podczas jej wykonywania. Firma Caleffi od kilkudziesięciu lat zaangażowana jest w projektowanie oraz produkcję urządzeń służących do usuwania zanieczyszczeń. Wiedza i doświadczenie pozwala nam na zaproponowanie rozwiązania dopasowanego do każdego typu inwestycji, począwszy od budynku jednorodzinnego, a kończąc na obiekcie wielokubaturowym.

Przemysław Dutka | [www.caleffi.com](http://www.caleffi.com) | [www.ik.pl/caleffi](http://www.ik.pl/caleffi)

Zasada działania Caleffi XS<sup>®</sup>



W przypadku tych pierwszych coraz częściej mamy do czynienia z rezygnacją przez inwestorów z wydzielonego pomieszczenia kotłowni. Źródło ciepła zlokalizowane jest w takim przypadku w pomieszczeniu ogólnodostępnym o ograniczonej przestrzeni montażowej. W takim układzie nie ma możliwości zastosowania separatorów DirtmagPro<sup>®</sup> lub DirtmagPlus<sup>®</sup> czy urządzenia Caleffi XF, dzięki którym uzyskujemy najwyższy stopień ochrony systemu przed zanieczyszczeniami.

**Specjalnie zaprojektowanym rozwiązaniem do takich systemów jest urządzenie filtrujące Caleffi XS<sup>®</sup>. To, co wyróżnia ten produkt na rynku to jego konstrukcja.**

W urządzeniu zastosowany został zawór kulowy o unikalnej konstrukcji, który zamyka dopływ do komory gromadzenia zanieczyszczeń od strony kotła oraz od strony instalacji. Pozwala to na oszczędność materiałów, jak również ogranicza wymaganą przestrzeń montażową.

Element filtracyjny zamontowano w komorze w taki sposób, aby zoptymalizować proces usuwania zanieczyszczeń. Woda wpływa do komory o dużej pojemności, co może wspomagać grawitacyjne osadzanie się większych cząstek. Przepływ pozostaje niezaburzony, co ma pozytywny wpływ na ten proces.

Magnes neodymowy został umieszczony w zewnętrznej osłonie na końcu komory. Gromadzące się zanieczyszczenia ferromagnetyczne nie ograniczają przepływu czynnika. Takie umiejscowienie zabezpiecza je również przed ponownym wprowadzeniem do systemu.

Komora gromadzenia zanieczyszczeń została wykonana z przezroczystego polimeru, co pozwala na łatwą kontrolę stopnia zabrudzenia. Dodatkowa złączka montowana w miejscu komory gromadzenia zanieczyszczeń pozwala na płukanie instalacji i służy również jako miejsce dozowania środków chemicznych przeznaczonych do ochrony oraz czyszczenia instalacji (np. Caleffi C1 Fast).

Urządzenie Caleffi XS<sup>®</sup> oferowane jest w wersji kątovej (kod 545900) – fot. 1 lub wersji prostej (kod 545910) – fot. 2, co pozwala na jego zastosowanie z większością oferowanych na rynku kotłów gazowych. ■

Fot. 1. Caleffi XS<sup>®</sup> w wersji kątovej (kod 545900)



Fot. 2. Caleffi XS<sup>®</sup> w wersji prostej (kod 545910)

Dowiedz się więcej  
Zapraszamy do zapoznania się z playlistą  
#ZyskajDostępDoWiedzy na kanale  
Caleffi Hydronic Solutions



**OCHRONA INSTALACJI  
PRZED ZANIECZYSZCZENIAM**

**CALEFFI XS<sup>®</sup>**



Nowa playlista na kanale  
**Caleffi Hydronic Solutions**

**#ZyskajDostępDoWiedzy**

# Nowoczesny, gazowy kocioł kondensacyjny NEODENS



Obejrzyj webinar



Marka De Dietrich wprowadza na rynek nowy model gazowego kotła kondensacyjnego Neodens, zaprojektowanego z myślą o zapewnieniu maksymalnej wydajności i oszczędności dla użytkowników.

Kamil Bokisz | [www.dedietrich.ik.pl](http://www.dedietrich.ik.pl)

## Innowacyjność kotłów NEODENS

Wychodząc naprzeciw obecnym trendom w technice grzewczej, kotły Neodens zaprojektowano z myślą o maksymalnym komforcie użytkownika oraz instalatora. Nowy model gazowego kotła kondensacyjnego Neodens marki De Dietrich wyróżnia się:

- szerokim zakresem modulacji 1:8 (moc minimalna od 3,0 kW), który zmniejsza ryzyko częstego taktowania kotła, wydłużając tym samym jego żywotność,
- elektronicznym systemem kontroli spalania (GAS), który optymalizuje czas pierwszego uruchomienia oraz czynności serwisowych. Ponadto zapewnia optymalne warunki spalania, dzięki czemu kocioł pracuje z wysoką sprawnością w każdych warunkach,
- wbudowaną klapę zwrotną spalin umożliwiającą montaż kotła w systemach

zbiorczego odprowadzenia spalin, bez konieczności zakupu dodatkowego osprzętu,

- indeksem ochrony elektrycznej IPX5D, który umożliwia montaż kotła nawet nad wanną, przy spełnieniu wszystkich wymagań bezpieczeństwa,
- głównym wymiennikiem kotła wykonanym ze stali nierdzewnej, z 5-letnią gwarancją,
- możliwością spalania gazów ziemnych E, Lw i Ls\* oraz gazu płynnego propan/butan. Ponadto możliwe jest spalanie gazu ziemnego z 20% domieszką wodoru,
- dwuczęściowym syfonem kondensatu z łatwo demontowalną częścią roboczą, który ułatwia czyszczenie,

## Nowoczesne sterowanie i inteligentne zarządzanie

Kocioł Neodens wyposażony jest w intuicyjną konsolę sterowniczą z 4 przyciskami funkcyjnymi. Dodatkowo posiada wbudowaną automatykę pogodową, która umożliwia inteligentne zarządzanie produkcją ciepła w oparciu o temperaturę zewnętrzną (należy wyposażyć kocioł jedynie w czujnik temperatury zewnętrznej). Po podłączeniu inteligentnego termostatu SMART TC° do urządzenia użytkownik zyskuje możliwość zdalnej kontroli nad systemem grzewczym dzięki darmowej aplikacji De Dietrich Smart. Termostat SMART TC° wraz z aplikacją De Dietrich Smart umożliwia:

- zarządzanie wieloma strefami grzewczymi zdalnie,
- przygotowanie indywidualnych harmonogramów pracy systemu grzewczego,



- ustawienie temperatury oraz programu ciepłej wody użytkowej,
- monitorowanie zużycia energii,
- otrzymywanie ostrzeżeń o nieprawidłowym działaniu wysyłanych bezpośrednio na smartfon,
- integrację kotła za pomocą aplikacji De Dietrich Smart z asystentem głosowym Amazon Alexa lub Google Home.

## Wszystko, czego potrzebujesz w kompaktowej budowie

Kocioł Neodens dostępny jest w wariantach jednofunkcyjnym (Neodens 24) do współpracy z zewnętrznym podgrzewaczem c.w.u. oraz dwufunkcyjnym (Neodens 24/29 MI) przygotowanym do natychmiastowej produkcji c.w.u. Każdy model posiada kompaktowe wymiary (700 x 395 x 285 mm), dzięki czemu można go zainstalować niemalże w każdym miejscu. Ponadto kocioł wyposażony jest w niezbędną armaturę, która umożliwia jego bezawaryjną pracę. Wraz z kotłem dostarczany jest adapter spalin 60/100, listwa montażowa, przewód do odprowadzenia kondensatu oraz cała niezbędna dokumentacja. ■



\* W przypadku spalania gazu Ls konieczne jest zastosowanie zestawu przebrojeniowego, dostępnego jako wyposażenie dodatkowe.





OFERTA PAKIETOWA  
od 15.05.2024 r.

# Dokonaj trafnego wyboru, skorzystaj z pakietów z kotłami Vaillant ecoTEC pro



Zobacz więcej



## Pakiety specjalne

Specjalnie dla Państwa przygotowaliśmy 104 wyjątkowe pakiety z gazowym kotłem kondensacyjnym Vaillant VCW ecoTEC pro 236/5, kotłem VC ecoTEC pro 186/5 oraz VC ecoTEC pro 146/5 i wymiennikami c.w.u. Vaillant, Biawar lub Galmet.

Pakiety wyposażone są opcjonalnie w regulator pokojowy calorMATIC 350 lub regulator systemowy multiMATIC 700 i zestaw podstawowy systemu powietrzno-spalinowego. Zestawy te są połączeniem produktów najwyższej jakości, gwarantowanej przez liderów w branży techniki grzewczej, oraz znakomitej ceny, niedostępnej w żadnej innej ofercie.

Oferta pakietowa obowiązuje od 15.05.2024 r.

Aby dowiedzieć się więcej wejdź na [www.vaillant.ik.pl](http://www.vaillant.ik.pl)

WSPIERAMY  
DZIAŁANIA  
ANTYSMOGOWE



 **Vaillant**

Komfort w moim domu

# MEGA MAX

## Wymienniki do zadań specjalnych



Mega Max tak jak w tytule – stworzone do zadań specjalnych. Innymi słowami to wymienniki, w których zastosowano węzownicę lub zespół węzownic o dużej powierzchni wymiany ciepła. 2023 był przełomowym rokiem, ZUG Elektromet jako jedyna firma skonstruowała linię do produkcji węzownicy eliptycznej. Linię, która spłaszcza oraz nawija rurę węzownicy przy zachowaniu pełnych właściwości konstrukcyjnych, wytrzymałościowych oraz eksploatacyjnych rury.  
Wojciech Kwoka | [www.elektromet.pl](http://www.elektromet.pl)

Rozwiązanie jest na tyle innowacyjne, że w Urzędzie Patentowym RP został zgłoszony wniosek o udzielenie patentu na wynalazek „węzownica spiralna z rury płasko-owalnej” o numerze P.443755 oraz wniosek o udzielenie prawa ochronnego na znak towarowy „węzownica eliptyczna” o numerze Z.552338.

Zastosowanie węzownicy eliptycznej daje możliwości tworzenia zbiorników z węzownicami o bardzo dużej powierzchni wymiany ciepła.

### Jak można rozumieć pojęcie „do zadań specjalnych”?

Wszędzie tam, gdzie mamy potrzebę przygotowania dużej ilości c.w.u. w krótkim czasie i tam, gdzie warunki techniczne pomieszczeń uniemożliwiają zastosowanie dużych zbiorników mających na celu magazynowanie większych ilości c.w.u.

### Zastosowania

- **Sektor turystyki:** hotele, pensjonaty, domy wczasowe, apartamentowce w regionach turyst.;
- **Sektor hotelarstwa biznesowego i pracowniczego;**
- **Sektor sportu i rekreacji:** siłownie, salony fitness, obiekty sportowe;
- **Sektor budownictwa użyteczności publicznej:** szkoły, urzędy itp.

Przykładowo możliwości produkcyjne c.w.u. wymiennika MEGA MAX 400 I są znacznie większe niż wymiennika 1000 I o podwyższonych parametrach węzownicy (4,8 m<sup>2</sup>) niezależnie od temperatur zasilania. (Tab. 1) ■

Tab. 1

	70/10/40	55/10/40	45/10/40
<b>MEGA MAX 400</b>	210,8 kW	120,4 kW	60,0 kW
<b>MEGA MAX 500</b>	260,0 kW	148,6 kW	74,8 kW
<b>MEGA MAX 750</b>	332,5 kW	190,0 kW	95,0 kW
<b>MEGA MAX 1000</b>	371,0 kW	212,0 kW	106,0 kW
<b>WGJ-S 1000/4,8</b>	98,1 kW	56,0 kW	28,0 kW

Tab. 2. \* 70°C; 55°C; 45°C – temp. wody grzewczej na wejściu do węzownicy; 10°C – temp. wody użytkowej na zasilaniu; 45°C; 40°C – temp. c.w.u.;

\*\* zgodnie z obowiązującym Rozporządzeniem komisji UE nr 812/2013 oraz 814/2013

Pojemność całkowita	dm <sup>3</sup>	415	494	750	1000	
Pojemność magazynowa	dm <sup>3</sup>	346	406	664	881	
Powierzchnia wymiany ciepła	m <sup>2</sup>	8,1	10,4	12,7	14,3	
Pojemność węzownicy	dm <sup>3</sup>	51,6	64,6	79	89	
Wydajność c.w.u.*	70/10/40	l/h	6041,8	7452	9530	10633,4
	55/10/40		3450,8	4259,1	5445,7	6076,2
	45/10/40		1719,7	2143,9	2722,8	3038,1
Moc grzewcza**	70/10/40	kW	210,8	260	332,5	371
	55/10/40		120,4	148,6	190	212
	45/10/40		60	74,8	95	106
Przepływ wody grzewczej w węzownicy	m <sup>3</sup> /h	3,0				
Parametry pracy zbiornika		Maks. ciśnienie i temp. robocza: pr = 0,6 MPa, tr = 90°C		Maks. ciśnienie i temp. robocza: pr = 0,6 MPa, tr = 95°C		
Parametry czynnika grzewczego		Maks. ciśnienie i temp. robocza: pr = 1,0 MPa, tr = 100°C		Maks. ciśnienie i temp. robocza: pr = 0,6 MPa, tr = 100°C		
Rodzaj zbiornika		stalowy, pokryty wewnątrz emalią ceramiczną				
Rodzaj obudowy zewnętrznej		pokrycie typu skay				
Izolacja termiczna – poliuretan	mm	70		100		
Masa ogrzewacza w obudowie typu skay	kg	ok. 244	ok. 295	422	497	



# WYMIENNIKI MEGA MAX

**ELEKTROMET**<sup>®</sup>

inteligentna technologia

PRZEKROCZONA **BARIERA**  
NIEMOŻLIWEGO



WYMIENNIK	WĘŻOWNICA
MEGA MAX 400	8,1 m <sup>2</sup>
MEGA MAX 500	10,4 m <sup>2</sup>
MEGA MAX 750	12,7 m <sup>2</sup>
MEGA MAX 1000	14,3 m <sup>2</sup>

**WYMIENNIKI STWORZONE  
DO ZADAŃ SPECJALNYCH**

[www.elektromet.com.pl](http://www.elektromet.com.pl)



# Nowe produkty QIK od Xylem – najnowsza generacja pomp cyrkulacyjnych do ogrzewania, chłodzenia



Oferta marki QIK została rozszerzona o nowe produkty – elektroniczne bezdławnicowe pompy obiegowe QIK. Skonstruowane tak, aby były zarówno łatwe w montażu, jak i maksymalnie proste w obsłudze. Nowe pompy QIK spełniają założenia dyrektywy ErP, w której określona została minimalna sprawność pomp.

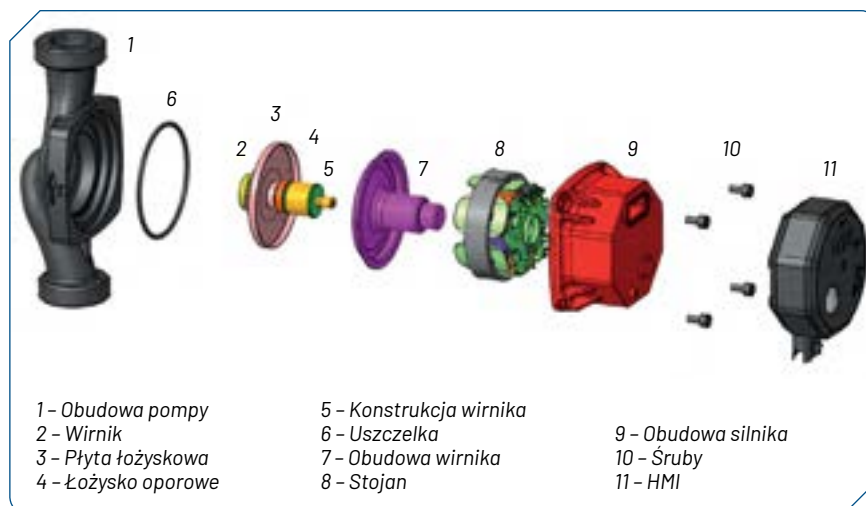
Andrzej Zielonka | [www.qik.pl](http://www.qik.pl) | [www.ik.pl/qik](http://www.ik.pl/qik)

## Pompy QIK 25-8/130 i 25-8/180 oszczędne i niezawodne

W instalacjach grzewczych pompy służą do wymuszania obiegu wody i mają bardzo duże zapotrzebowanie na energię elektryczną, ponieważ pracują właściwie cały czas. W gospodarstwie domowym pompy cyrkulacyjne będą pobierać od 10% do 15% energii elektrycznej zużywanej w budynku.

### Podstawowe zalety techniczne wysokosprawnych pomp QIK to głównie:

- energooszczędne silniki wykonane w technologii ECM, czyli inteligentna kontrola prędkości,
- uniwersalne zastosowanie: instalacje grzejnikowe, podłogowe, solarne i inne instalacje,
- obudowa pomp wykonana z żeliwa szarego,
- możliwość szybkiego odpowietrzenia,
- ochrona przed suchobiegiem,



- fabrycznie montowany kabel podłączeniowy o długości 2 m,
- wyświetlacz ze stanem pracy pompy,
- sprawność zgodnie z wymogami ErP,
- ręczna regulacja wartości stałych oraz automatyczna regulacja zmiennej/stałej różnicy ciśnień.



POMPY QIK	
Maksymalny przepływ	4,5 m <sup>3</sup> /h
Maksymalna wysokość podnoszenia	8,0 m
Maksymalne ciśnienie systemowe	10 bar (1,0 MPa)
Temperatura płynu	-10°C ÷ +110°C (systemy chłodzenia i ogrzewania)
Temperatura otoczenia podczas pracy	-10°C ÷ +55°C
Stopień ochrony	IP 44
Izolacja	155 (F)
Osłona pompy	Żeliwo (ogrzewanie i chłodzenie)
Zasilanie	Jednofazowe 230 V 50/60 Hz
Poziom głośności	≤ 43 dB(A)



Sprawdzone technologie  
**20 lat na polskim rynku**

**Ponad 60 mln metrów**  
sprzedanej rury QIK!



- Q wysoka jakość
- Q trwałość i niezawodność
- Q konkurencyjna cena
- Q zaprasowywanie profilami TH, U i H
- Q 10-letnia gwarancja i ubezpieczenie
- Q profesjonalne narzędzia
- Q niezbędne dopuszczenia i atesty
- Q szerokie zastosowania

[www.ik.pl](http://www.ik.pl) | [www.qik.pl](http://www.qik.pl) | [info@qik.pl](mailto:info@qik.pl)



Tryby pracy QIK PUMP 25-8/130, QIK PUMP 25-8/180

STAŁE CIŚNIENIE	PROPORCJONALNE CIŚNIENIE	STAŁA PRĘDKOŚĆ
Pompa utrzymuje stałe ciśnienie w każdym żądanym przepływie.	Ciśnienie pompy jest stale podnoszone / obniżane w zależności od żądanego przepływu.	Pompa utrzymuje stałą prędkość w każdym żądanym przepływie.
Pożądaną podnoszenie pompy może być ustawione poprzez HMI, wybierając 1, 2 albo 3 krzywą wydajności. (1 = niska krzywa, 2 = średnia krzywa, 3 = wysoka krzywa):	Maksymalne podnoszenie pompy może być ustawione przez HMI, wybierając A, B lub C. (A = niska krzywa, B = średnia krzywa, C = wysoka krzywa):	Prędkość pompowania może być ustawiona poprzez HMI, wybierając I, II, lub III krzywą wydajności (I = niska krzywa, II = średnia krzywa, III = wysoka krzywa)"
Odpowiednie dla systemów, w których rura dystrybuująca nie istnieje lub jest krótka. (ogrzewanie podłogowe)	Polecane dla systemów z relatywnie dużymi stratami ciśnienia w rurach dystrybuujących. (grzejniki termostatyczne)	Odpowiednie dla systemów z grzejnikami termostatycznymi z jedną rurą lub systemami ciepłej wody bieżącej.

Warto zauważyć, że dzięki wymianie starej generacji pomp na nowe pompy QIK, inwestor jest w stanie zaoszczędzić konkretną sumę pieniędzy, nie licząc kosztów instalacji i zakupu, które i tak zwracają się w ciągu trzech lat. Istotny jest fakt, że pompy w procesie dalszego użytkowania są w stanie generować wymierne oszczędności.

### Odpowietrzanie

Pompy QIK wyposażone są w automatyczne odpowietrzanie – aby przeprowadzić

cały proces, wystarczy postępować według poniższych kroków:

- przesunąć pokrętło w stronę odpowiedniego trybu. Podczas przekręcania, należy obserwować świecąca się na zielono diodę, która zacznie migać,
- wybrać dany tryb pracy, co można wykonać również podczas odpowietrzania urządzenia,
- po zakończeniu procesu cyrkulator powinien wrócić do swoich ustawień w ciągu 3 minut.

### Zabezpieczenie przed pracą na sucho

Wbudowana ochrona przed suchobiegiem zatrzymuje pracę i zapobiega zniszczeniu w przypadku pracy na sucho.

### Zabezpieczenie przed zablokowaniem pompy

Jeśli pompa wykryje, że wał silnika jest zablokowany, na przykład z powodu kamienia, pompa automatycznie podejmie kilka prób uruchomienia z wysokim momentem obrotowym. ■

#### Niezawodność

- Solidny design: zaliczony test magnetytowy oraz test łożyskowy
- Ochrona przed suchobiegiem
- Zabezpieczenie pompy przed zablokowaniem
- Wizualizacja ostrzeżeń

#### Wydajność

- Najlepsza na rynku wydajność energetyczna: EEI level ≤ 0.18
- Silnik ECM: inteligentna kontrola prędkości
- Zoptymalizowana hydraulika

#### Prostota

- Prosta i szybka instalacja
- Szybka i łatwa konfiguracja: wielofunkcyjne pokrętło, wyświetlanie ostrzeżeń
- Łatwa i szybka naprawa: zdjęcie silnika poprzez odkręcenie 4 śrubek

#### Panel Operatorski QIK PUMP 25-8/180, QIK PUMP 25-8/130

FUNKCJA	OPIS
<b>Pokrętło</b>	<b>Zmiana trybów pracy poprzez obrót pokrętła</b>
	Tryb czuwania
	Kontrola stałego ciśnienia (od 1 do 3)
	Kontrola proporcjonalnego ciśnienia (od A do C)
	Kontrola stałej prędkości (od I do III)
	Funkcja odpowietrzania
<b>Kontrolka LED</b>	<b>Wielokolorowa dioda LED ukazująca status cyrkulatora</b>
ZIELONY	Stały: cyrkulator działa poprawnie
ZIELONY	Miga: trwa odpowietrzanie
ŻÓŁTY	Miga: tryb czuwania
CZERWONY	Awaria pompy
CZERWONY	Miga: sucha praca





KOCIOŁ QUADRA, JEDEN Z NAJLEPIEJ  
SPRZEDAJĄCYCH SIĘ KOTŁÓW WISZĄCYCH  
MARKI BERETTA W POLSCE, ZOSTAŁ  
CAŁKOWICIE PRZEPROJEKTOWANY  
I W REZULTACIE POWSTAŁ NOWY  
PRODUKT **QUADRA X** POSIADAJĄCY  
WIELE INNOWACYJNYCH FUNKCJI I ZALET.

# QUADRA X



NOWY DOTYKOWY  
PANEL  
STEROWANIA



WYMIENNIK  
CIEPŁA ZE STALI  
NIERDZEWNEJ



WYSOKA  
SPRAWNOŚĆ



CICHA  
PRACA



SZYBKI I ŁATWY  
MONTAŻ



WYSOKI  
KOMFORT C.W.U.



KOCIOŁ QUADRA X ZOSTAŁ ZAPROJEKTOWANY  
DO PRACY Z MIESZANINĄ GAZU ZIEMNEGO  
I WODORU (DO 20%) – ZGODNIE Z CELAMI  
UNII EUROPEJSKIEJ ODNOŚNIE  
ZRÓWNOWAŻONEGO ROZWOJU  
I OCHRONY ŚRODOWISKA.



RUG RIELLO URZĄDZENIA GRZEWCZE S.A.  
DZIAŁ: HANDLOWY, 87-100 Toruń, ul. Kociewska 28/30  
infolinia 24h/7: ☎ 801 044 804 📞 +48 56 663 79 99  
info.beretta.pl@carrier.com  
www.beretta.pl  
www.beretta.ik.pl  
www.hi-comfort.com/pl

YouTube Beretta Heating Polska



ZESKANUJ I ODKRYJ  
QUADRA X



OBEJRZYJ  
WEBINARIUM

# 5 powodów, dla których powinieneś wybrać zaciskarkę RIDGID RP115



Zaciskarka mikro RP115 jest najnowszym urządzeniem w imponującym asortymencie zaciskarek RIDGID. Jest najlżejszą i najmniejszą zaciskarką na rynku, która musi się znaleźć w zestawie narzędzi każdego instalatora. Jeśli jeszcze jej nie kupiłeś, oto 5 powodów, dla których powinieneś to zrobić natychmiast.

Izabela Buczkowska-Sucharnik | [www.ridgid.pl](http://www.ridgid.pl)

## Ergonomia narzędzia

Przy wadze zaledwie 1,3 kg i długości 33 cm, nowa zaciskarka mikro RP 115 oferuje najlepszą w swojej klasie ergonomię i wyważenie, zapewniając najłatwiejsze i najwygodniejsze zaciskanie.

*Kupiłem tę zaciskarkę po długim zastanowieniu i porównywaniu z innymi zaciskarkami. Jestem bardzo zadowolony. Dostałem dokładnie taki zestaw szczęk, jakiego potrzebowałem, a nie taki, jaki sprzedawca narzuca kupującemu. Ta zaciskarka jest naprawdę bardzo poręczna, lekka i można ją obsługiwać jedną ręką. – Janek, Birkenhead, Wielka Brytania.*

## Funkcjonalność szybkiego zaciskania

RP 115 przynosi szybkość zaciskania na wyższy poziom, z czasem trwania cyklu wynoszącym zaledwie 3 sekundy, umożliwiając wykonanie pracy w mgnieniu oka.

## Mikro rozmiar, makro wydajność

Dzięki sile elektrohydraulicznej 15 kN, RP 115 zapewnia maksymalną wydajność, obejmując większość zastosowań i średnic zaciskania. Posiada pełny zakres szczęk mikro 15 kN, umożliwiając zaciskanie rur plastikowych / wielowarstwowych o średnicy do 32 mm oraz rur miedzianych / ze stali nierdzewnej o średnicy do 28 mm.

*RP115 reprezentuje przyszłość zaciskania. Używałem jej na różnych materiałach i za każdym razem zapewniała wysoką jakość zaciskania – Ross Charters, Bath, Wielka Brytania.*



## Super zwinna

RP115 jest również super zwinna i zapewnia elastyczność zaciskania dzięki głowicy obracającej się o 210°.

*Nowa RP115 to mała bestia. Używałem jej już przy wielu pracach i wciąż mnie zachwyca – Moreno Schiepers, Maaseik, Belgia.*

## Pełna obsługa jedną ręką

Dzięki liniowej mikro-konstrukcji,

zastosowaniu unikalnych mikro-szczęk i możliwości obsługi jedną ręką, RP 115 jest również prawdziwym narzędziem do rozwiązywania problemów, jeśli chodzi o zaciskanie w najbardziej ograniczonych przestrzeniach i wymagających miejscach wykonywania prac. RP115 umożliwi nieprzerwaną pracę bez powodowania bólu mięśni pod koniec dnia.

**Dowiedz się więcej:** <https://www.ridgid.eu/pl/pl/rp-115-press-tool>. ■





Saunier Duval  
Zawsze po Twojej stronie

OBNIŻKA CEN POMP CIEPŁA

DO **-25%**!

Cennik urządzeń  
2024/1

Ważny od 1.03.2024 r.

# GeniaAir Split GeniaAir Tek GeniaAir Mono

Wydajne i ekonomiczne pompy ciepła, zaprojektowane z myślą o lepszym klimacie

[www.saunierduval.ik.pl](http://www.saunierduval.ik.pl)  
[www.saunierduval.pl](http://www.saunierduval.pl)



Zeskanuj kod  
i pobierz cennik





# Pompy ciepła Saunier Duval teraz w nowej, niższej cenie



Obejrzyj webinar  
GeniaAir Tek



Obejrzyj webinar  
GeniaAir Split i Mono



W ofercie pomp ciepła Saunier Duval można wybierać spośród trzech modeli: GeniaAir Mono, Split lub Tek. Wszystkie urządzenia dostępne są w sprzedaży tylko w sieci hurtowni Grupy Instal-Konsorcjum. Na wiosnę została obniżona ich cena o 25%!

Jerzy Perges | [www.saunierduval.pl](http://www.saunierduval.pl) | [www.saunierduval.ik.pl](http://www.saunierduval.ik.pl)

## GeniaAir Split

Pompy ciepła GeniaAir Split to 5 modeli: 3, 5, 7, 10, 12 kW, charakteryzują się COP do 5,0 (A7/W35), A+++ dla c.o., A dla c.w.u. To urządzenia (pracujące na R410a) o konstrukcji refrigerant-split, tj. z dzielonym obiegiem chłodniczym, w której większość elementów obiegu czynnika chłodniczego znajduje się w jednostce zewnętrznej. Tylko wymiennik ciepła skraplacza umieszczono w oddzielnej jednostce wewnętrznej w obrębie budynku. Oba główne moduły są połączone ze sobą rurami z czynnikiem chłodniczym.

Jednostka zewnętrzna GeniaAir Split to moduł instalowany na zewnętrznej ścianie budynku, dachu lub jako urządzenie wolno stojące w ogrodzie. Zawsze zajmuje taką samą powierzchnię. Także położenie przyłączy czynnika chłodniczego jest identyczne w każdej wielkości w celu ujednoczenia kolejności czynności podczas instalowania. Niska emisja dźwięku – jedynie 32 dB(A) w odległości 5 m – pozwala na montaż nawet w gęstej zabudowie miejskiej.

Jednostka wewnętrzna GeniaSet Split to centrala grzewcza ze zintegrowanym

zasobnikiem do przechowywania ciepłej wody (188 l). Komponenty systemu wymagane do prostego i wydajnego montażu są już wbudowane w centralę grzewczą GeniaSet. Jednostkę wewnętrzną można zastąpić wiszącą stacją hydrauliczną, która będzie idealnym wyborem dla inwestorów, którzy chcą ogrzewać budynek, ale nie potrzebują podgrzewać wody. To rozwiązanie sprawdzi się także przy wysokim zapotrzebowaniu na ciepłą wodę – wystarczy dodać do stacji hydraulicznej zasobnik wolnostojący (300-400 l).



GeniaAir Split

### GeniaAir Mono

Pompa ciepła typu monoblok jest napełniona naturalnym czynnikiem chłodniczym R290. Również oferuje 5 modeli od 3 do 12 kW. Ma najwyższą klasę efektywności energetycznej (A+++), przy współczynniku efektywności COP nawet do 5,4 (A7/W35). Dzięki temperaturze zasilania sięgającej 75°C, pompy ciepła GeniaAir Mono można eksploatować w instalacji z grzejnikami, np. w trybie monowalentnym (bez wspomaganie grzałką elektryczną). Możliwość osiągnięcia temperatury wody grzewczej na poziomie 65°C przy temperaturze powietrza zewnętrznego -10°C zapewnia, iż GeniaAir Mono ogrzeje każdy dom jednorodzinny nawet w chłodnym klimacie. Niski poziom hałasu – zaledwie 28 dB(A) w trybie cichym w odl. 3 m – sprawia, że pompa ciepła jest idealna do montażu na gęsto zabudowanych osiedlach mieszkaniowych.

Pompę ciepła można podłączyć do wieży hydraulicznej GeniaSet Mono, wyposażonej w zasobnik ciepłej wody o pojemności 190 litrów. Dzięki wysokiej temperaturze zasilania możliwe jest uzyskanie większej ilości ciepłej wody przy tej samej wielkości zasobnika (190 l pozwala pobrać do 380 l ciepłej wody). W przypadku wyższego zapotrzebowania

na c.w.u. można połączyć GeniaAir Mono z ściennym modułem hydraulicznym HE 9-6 WB i zasobnikiem dedykowanym do pomp ciepła, o pojemności 300 litrów. Chłodzenie aktywne to standardowa funkcja, która może być uruchomiona po odpowiednim skonfigurowaniu systemu. Maksymalna moc chłodzenia dla A35W7 oscyluje na poziomie 5,2-12 kW w zależności od mocy urządzenia.

Instalacja GeniaAir Mono jest szybka. Dzięki koncepcji instalacji dzielonej „split mounting” dwie osoby mogą zamontować jednostkę zewnętrzną i zdejmowaną wieżę hydrauliczną w wybranych miejscach niemal błyskawicznie. Montaż i uruchomienie systemu może następnie przeprowadzić jeden instalator. Instalacja pompy GeniaAir Mono nie wymaga uprawnień do prac z czynnikami chłodniczymi (certyfikat F-Gaz).

### GeniaAir Tek

GeniaAir Tek to najnowszy model z oferty, łączy oszczędność miejsca i ekonomiczną eksploatację. Kiedy na zewnątrz panuje chłodna aura, GeniaAir Tek skutecznie dostarcza ciepło, zapewniając klasę energetyczną A++/A+++.

W letnich miesiącach natomiast zapewnia wydajne chłodzenie, przy temperaturze

zewnątrznej nawet 48°C. GeniaAir Tek została zaprojektowana z myślą o współpracy z panelami słonecznymi oraz systemami fotowoltaicznymi. Najmniejsza pompa ciepła w ofercie Saunier Duval – charakteryzuje się powierzchnią rzutu wynoszącą zaledwie 0,5 m<sup>2</sup>. Dzięki temu doskonale wpasowuje się w każdy ogród, a co więcej, istnieje możliwość umieszczenia jej w odległości do 40 m od jednostki wewnętrznej poprzez specjalną linię chłodniczą.

Jednostka wewnętrzna GeniaSet Tek zawiera wbudowany zasobnik c.w.u. oraz grzałkę rezerwową. Wszystkie przyłącza znajdują się w górnej części urządzenia, co umożliwi umieszczenie jej przy ścianie, we wnęce lub nawet w szafce kuchennej. Centralny zasobnik o pojemności 190 l zapewnia wystarczającą ilość ciepłej wody dla czteroosobowej rodziny. Co więcej, dzięki inteligentnej technologii, woda jest podgrzewana o 25% szybciej niż w porównywalnych systemach. W przypadku jeszcze większego zużycia ciepłej wody, istnieje możliwość połączenia ściennego modułu hydraulicznego z szeroką gamą zasobników ciepłej wody, co zwiększy wydajność systemu. ■



# Centralne rekuperatory VRC-W 450/600 (E) Premium



Poznaj nowe rekuperatory VRC-W 450/600 (E) Premium



Rekuperatory VRC-W 450/600 (E) Premium posiadają inteligentny system sterowania na podstawie czujników temperatur, wilgotności i CO<sub>2</sub>, dzięki czemu łatwo można dopasować ich pracę do indywidualnych potrzeb. Nową serię wyróżnia duża wydajność do 600 m<sup>3</sup>/h, wysoki odzysk ciepła nawet do 94,5% z klasą energetyczną A+. Ponadto modele Premium wyposażone są w moduł internetowy dający możliwość obsługi centrali wentylacyjnej i pompy ciepła za pomocą jednej aplikacji mobilnej MyStiebel. Do wyboru masz wersje ze zwykłym wymiennikiem ciepła lub entalpicznym.

Jarosław Popadyk | [www.stiebel-eltron.pl](http://www.stiebel-eltron.pl)

## Zastosowanie

Nowe centrale wentylacyjne są dedykowane do domów jednorodzinnych, mieszkań i małych obiektów użytkowych. Jednostka VRC-W 450 jest dedykowana do domów o powierzchni użytkowej do 250 m<sup>2</sup>, a VRC-W 600 do 330 m<sup>2</sup>.

## Cechy komfortu

Każdy model to estetyczna konstrukcja wyposażona w ergonomicznie usytuowany panel obsługowy z wyświetlaczem matrycowym, który w razie potrzeby można przenieść w strefę przebywania ludzi w celu mierzenia poziomu CO<sub>2</sub>. Do dyspozycji jest wiele funkcji, np. program tygodniowy, tryb wietrzenia, czy ochrony przed wilgocią. Użytkownik może sterować jednostką z centralnego

sterownika, aplikacji mobilnej MyStiebel lub podłączyć rekuperator do systemu BMS. Rekuperatory posiadają inteligentny system zabezpieczenia przed zamrożeniem wymiennika wraz z funkcją podtrzymania temperatury nawiewu. Wersja „E” z wymiennikiem entalpicznym pozwala na większy odzysk energii oraz podnosi komfort termiczny dzięki odzyskowi części wilgoci z zużytego powietrza.

Natężenie przepływu powietrza może być regulowane zależnie od wilgotności za pomocą odpowiedniego czujnika. Dzięki automatycznej klapie Bypass możemy pasywnie schłodzić nasz dom w letnie noce lub dogrzać go w okresach przejściowych. Rekuperator posiada kilka czujników temperatury, wilgotności

powietrza, CO<sub>2</sub>/VOC do sterowania strefowego i PM<sub>2,5</sub>. Dokładny filtr F7 (lub filtr EPA 12) usuwa z powietrza zewnętrznego wszelkie zanieczyszczenia.

## Efektywność

Wysoka efektywność cieplna i stopień odzysku wilgoci (modele E). Klasa energetyczna A+. Oszczędność energii zarówno w funkcji chłodzenia, jak i ogrzewania. Wysokoefektywny krzyżowo-przeciwprądowy wymiennik ciepła. Niski współczynnik sprawności elektrycznej (SPI), specjalna konstrukcja wentylatorów EC ze stałą regulacją objętości powietrza (moduł CF).

## Montaż

Możliwość zmiany podłączenia króćców przyłączeniowych (zmiana z R na L). Łatwy dostęp do filtrów i elementów funkcyjnych, przyłączy powietrza i elektrycznych.

## W skrócie:

- energooszczędne wentylatory,
- system stałego natężenia przepływu powietrza (CF),
- wysoki stopień odzysku ciepła i odzysk wilgoci (modele „E”),
- wysokiej klasy filtry,
- system sterowania z programatorem
- czujniki wilgotności, CO<sub>2</sub> i VOC,
- automatyczny bypass do grzania/chłodzenia,
- nagrzewnica wstępna o modulowanej mocy,
- obsługa za pomocą aplikacji MyStiebel,
- 5 lat gwarancji przy zakupie z pompą ciepła. ■





# STIEBEL ELTRON

## Dołącz do prestiżowej grupy Fachowych Instalatorów!

### Korzyści:

- › Certyfikacja STIEBEL ELTRON
- › Rabaty pośrednie
- › Zaawansowane szkolenia potwierdzone certyfikatem Fachowego Instalatora
- › Publikacja w oficjalnej bazie Fachowych Instalatorów na stronie internetowej
- › Pełne wsparcie techniczne
- › Bezpośredni kontakt z Managerami STIEBEL ELTRON
- › Konkursy z nagrodami
- › Wsparcie marketingowe



do **1500 zł\***

za każdą zamontowaną  
pompę ciepła objętą  
akcją

\* Regulamin akcji dostępny na:  
[www.stiebel-eltron.pl](http://www.stiebel-eltron.pl)



# Pompy ciepła o mocy do 90 kW - nowość w ofercie marki Viteco



Obejrzyj webinar

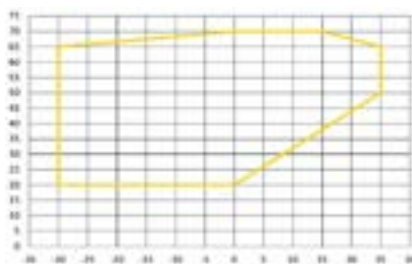


Pompy ciepła serii Viteco HP to obecnie jednostki dużych mocy w zakresie 35 kW, 45 kW oraz 70 kW. W ostatnim czasie do oferty Viteco dołączył model HP o mocy aż 90 kW.

Jerzy Perges | [www.viteco.pl](http://www.viteco.pl) | [www.ik.pl/viteco](http://www.ik.pl/viteco)

Urządzenia w technologii EVI to wydajne jednostki wysokotemperaturowe, wyposażone w kompresory typu scroll, z wtryskiem pary (system EVI) oraz z rozbudowanym układem chłodniczym. Technologia EVI pozwala uzyskiwać zwiększone ciśnienie czynnika na wyjściu ze sprężarki. Wyższe ciśnienie skraplania i większa ilość czynnika w skraplaczu pozwala osiągać wyższą wydajność grzewczą i temperaturę przemian. W efekcie woda grzewcza, odbierająca ciepło w skraplaczu, może osiągać podwyższoną temperaturę sięgającą do 65°C.

**Pompy ciepła nowej generacji Viteco HP to urządzenia z rozwiniętym zapleczem zdalnego serwisu on-line.**



Koperta pracy jednostki Viteco HP 35

Urządzenia Viteco HP mogą być instalowane zarówno w nowych, jak i starszych obiektach. Tego typu pompy ciepła znajdują zastosowanie w obiektach przemysłowych: halach, magazynach, zakładach produkcyjnych i usługowych oraz hotelach, pensjonatach, biurach, itp. Jednostki, z racji budowy i dużej mocy

grzewczej, nie są przeznaczone dla użytkowników indywidualnych, czy domów mieszkalnych.

#### W skład urządzeń wchodzi:

- wydajne sprężarki typu scroll marki Copeland,
- duże, wielokanałowe parowniki w układzie V z powłoką hydrofilową,
- wentylatory parowników podwójnie łożyskowane,
- elektroniczne zawory rozprężne gwarantujące precyzyjne sterowanie układem chłodniczym,
- skraplacz układu w technologii Schell in Tube – wymienniki płaszczowo-rurowe,
- nowoczesny regulator HPMulti z przejrzystym, dotykowym panelem sterującym.



# WYGRAJ

pompę ciepła  
Viteco HeatOn Multi



Wartość  
katalogowa  
15 940 zł netto



Zobacz więcej

**Zapraszamy do udziału w nowej akcji promocyjnej pomp ciepła Viteco HP. Zasady promocji są następujące:**

Firma instalacyjna, która zamówi i zakupi w hurtowniach Grupy Instal-Konsorcjum pompy ciepła dużej mocy powietrze-woda do c.o. i c.w.u. Viteco HP o największej sumarycznej mocy – otrzyma prawo do zakupu za 1 zł pompy ciepła powietrze-woda do c.o. i c.w.u. Viteco HeatOn Multi – 4,8 kW z regulatorem HPMulti i modułem internetowym ecoNET. W ramach promocji uwzględniane są zamówienia zrealizowane w okresie od 01.01.2024 do 31.12.2024 r. Szczegóły w regulaminie na stronie [www.ik.pl/promocje-i-nowosci/viteco](http://www.ik.pl/promocje-i-nowosci/viteco)

Dystrybutorzy towarów  
marki Viteco



viteco.pl





### Regulator HPMulti – serce urządzenia

Jednym z „serc” urządzenia jest zaawansowany regulator HPMulti. Dzięki niemu użytkownik zyskuje nie tylko precyzyjne sterowanie pompą ciepła, ale również bardzo szerokie możliwości regulacji układem grzewczym oraz możliwość rozbudowy o kolejne systemy, takie jak współpraca z dodatkowym źródłem grzewczym (kocioł gazowy, olejowy, na pelet, grzałka elektryczna czy kocioł elektryczny), czy współpraca z systemem fotowoltaicznym (funkcja Smart GRID). Dodatkowo układ może być wyposażony w moduł internetowy, za pomocą którego obsługujący układ ma pełny zdalny podgląd na pompę ciepła i cały system grzewczy, a co najważniejsze, dzięki niemu możliwy jest zdalny serwis i szerokie wsparcie techniczne.

### Łączenie pomp w kaskady

Możliwość łączenia pomp w kaskady stanowi kolejną, istotną zaletę. Możliwe jest połączenie do 5-ciu urządzeń za

### Podstawowe parametry wydajnościowe

Model		HP 35	HP 45	HP 70	HP 90	
Moc grzewcza	A7/W35	kW	29,35	38,9	58,7	82,5
	A7/W55	kW	29,0	38,4	58,2	80,2
	A-7/W35	kW	20,8	27,6	41,5	55,4
	A-7/W55	kW	20,6	27,3	41,2	75,8
COP	A-7/W35	-	2,64	2,65	2,65	2,64
	A-7/W55	-	2,02	2,07	2,03	2,24
Sezonowa efektywność energetyczna klimat chłodny [W35/W55]		%	129/107	126/108	123/107	125/105
Sezonowa efektywność energetyczna klimat umiarkowany [W35/W55]		%	132/107	135/108	132/107	134/106

pomocą jednego sterownika. Tak więc regulator HPMulti to jednocześnie moduł kaskadowy. W takim rozwiązaniu można indywidualnie sterować każdą pompą z osobna i każdej „przypisywać” funkcję pracy: albo ogrzewania c.o., albo ogrzewania c.w.u., albo jedno i drugie.

### Seria Viteco HP to:

- kompresor z ekologicznym gazem R410A/R407C – EVI Scroll,
- innowacyjna automatyka sterująca z przejrzystym dotykowym wyświetlaczem,
- możliwość podłączenia do każdej istniejącej instalacji (temperatura max. 65°C),
- cichobieżny wentylator,
- skraplacz pompy ciepła w postaci wymiennika Schell in Tube,
- rozbudowany parownik pompy ciepła z powłoką Hydrofilową,
- elektroniczny zawór rozprężny – precyzyjne sterowanie układem chłodniczym,
- możliwość podłączenia zewnętrznej grzałki elektrycznej z pełnym sterowaniem,
- system APS (odsranianie odwracalne z przechłodzeniem ciekłego czynnika),
- zaawansowany regulator HPMulti. ■



NOWY HIT **viteco**

HeatOn

M U L T I

Multifunkcyjna  
pompa ciepła  
do c.o. i c.w.u.



**Jedna pompa – wiele możliwości!**

[www.viteco.pl](http://www.viteco.pl)

# Nowości w uzdatnianiu wody



Na wiosnę 2024 roku do oferty Instal-Konsorcjum trafiły trzy nowe produkty pod marką Viteco, których producentem jest firma Klarwod. Zachęcamy do zapoznania się z poniższą prezentacją i składania zamówień na nowe urządzenia w hurtowniach Grupy Instal-Konsorcjum.

Jednocześnie przypominamy, że zakupy wszystkich towarów Viteco są premiowane punktami PIK, stanowiącymi równowartość 2% dodatkowego rabatu. Uzyskane punkty w nowym programie PIK można teraz wymienić na atrakcyjne vouchery lub narzędzia, logując się na stronie [www.partner.ik.pl](http://www.partner.ik.pl).

Jerzy Perges | [www.viteco.pl](http://www.viteco.pl)

## Zmiękczac kompaktowy CS Quadro-Carbon

Nowoczesna stacja uzdatniania wody, która w jednym urządzeniu łączy zmiękczenie wody oraz absorpcję zanieczyszczeń na węglu aktywnym. Dodatkowo, zastosowane w nim złożo KDF® pełni rolę bakteriostatyczną, zapobiegając rozwojowi bakterii w węglu. Zmiękczenie odbywa się poprzez wymianę jonową, która następuje w żywicy jonowymiennej, podobnie jak w znanych na rynku urządzeniach z rodziny KZW.

Stacja CS Quadro-Carbon kontrolowana jest przez mikrokomputer i umożliwia ustawienie parametrów pracy systemu uzdatniania wody dostosowanych do

Głowica sterująca CS Quadro-Carbon



Zmiękczac kompaktowy CS Quadro-Carbon



wygody użytkownika. Dzięki automatycznemu procesowi regeneracji złoża, urządzenie działa w sposób ekonomiczny, oszczędzając czas i pieniądze użytkownika. Ponadto regeneracja przeciwpładowa (zwana „up-flow”) pozwala na duże oszczędności wody oraz soli. Sterownik CS Quadro-Carbon wyposażony jest w kolorowy wyświetlacz wraz z panelem dotykowym.

## Urządzenie do demineralizacji wody – DEMI C.O.

Nowoczesna instalacja C.O. i pracująca w niej armatura powinna być chroniona przed osadami kamienia kotłowego i korozją, a tym samym przed wadliwym działaniem, uszkodzeniami i zniszczeniem. Wielu producentów kotłów wymaga, aby woda w instalacji C.O. była wysokiej jakości – miękka lub demineralizowana. Dlatego proponujemy uzdatniacz wody



**PARTNER**

**ik.pl**



## NOWY FORD CONNECT VAN

**Cena od 99 990 zł netto**  
2.0 EcoBlue 102KM M6 FWD Van L1



## NOWY FORD TRANSIT VAN L2

**Cena od 115 900 zł netto**  
2.0 EcoBlue 105KM M6 FWD Van L2



# RABATY DLA PARTNERÓW IK



**FORD COURIER**



**FORD CUSTOM**



**FORD TRANSIT**



**FORD TRANSIT PODWOZIE**

**ZAPRASZAMY DO ZAKUPU AUT DOSTĘPNYCH OD RĘKI!**



**FordStore**  
**BCH CHWALIŃSKI**

Opiekun ds. Instal Konsorcjum  
**Łukasz Radlak**  
tel. 77 400 90 00, tel. kom. 500 472 538  
e-mail: lrادلak@chwalinski.com.pl

**partner.ik.pl**  
**ford@ik.pl**

Urządzenie do demineralizacji wody - DEMI C.O.



Urządzenie do demineralizacji wody - DEMI C.O.



DEMI C.O., który skutecznie rozwiąże problem uzyskania wody demineralizowanej na potrzeby instalacji. Zaletą urządzenia jest prosta w obsłudze konstrukcja - zbiornik wypełniony złożem demineralizującym (bez konieczności regenerowania) oraz głowica przelotowa. Granulat demineralizujący usuwa z wody wszystkie jony. Woda jest miękka i ma obniżoną przewodność, co można na bieżąco kontrolować dzięki dołączonemu miernikowi TDS.

**System filtracji wody pitnej RO-UX-6**  
RO-UX6-600G to nowoczesny, kompaktowy system uzdatniania wody metodą

odwróconej osmozy (RO). Dzięki niewielkim rozmiarom urządzenia można je umieścić w szafce pod zlewozmywakiem. System podaje świeżą, krystalicznie czystą wodę pitną na bieżąco, bez konieczności magazynowania jej w osobnym zbiorniku. System RO-UX6 jest wyjątkowo oszczędny - odrzut wody do kanalizacji może być nawet mniejszy niż zużycie wody osmotycznej, co odróżnia go od tradycyjnych systemów RO. Zestaw zawiera komplet przyłączy oraz wylewkę (baterię), do zamontowania na zlewozmywaku lub na blacie kuchennym. Wymiana wkładów filtrujących jest banalnie prosta. ■

System filtracji wody pitnej RO-UX-6





Toyota Professional  
WROCLAW SIECHNICE

# PROACE CITY LONG

W WERSJI ELEKTRYCZNEJ

**776** zł NETTO / MC \*



**KiNTO ONE**

ul. Opolska 38  
55-011 Siechnice  
+48 532 083 422  
pturbanska@toyotanowakowski.pl

**PARTNER**



toyota@ik.pl

\* z dofinansowaniem w wysokości 30 % na 2 lata z przebiegiem 54 tys. km.



# Program Bezpieczny PIK: OC Instalatora



POLSKA KANCELARIA BROKERSKA  
*Zmierzajcie do Swojej drogi*



Zawód instalatora, mimo iż z natury techniczny i wydawałoby się prosty, niesie ze sobą znaczne ryzyko wystąpienia szkód lub awarii. Niekiedy, nawet przy zachowaniu największej staranności, mogą wystąpić nieprzewidziane zdarzenia, które skutkują szkodami o szerokim zakresie finansowym – od kilkuset do nawet kilkuset tysięcy złotych. Przykładowo, nieprawidłowo zamontowana instalacja klimatyzacyjna w nowo wybudowanym hotelu doprowadza do zalania, w następstwie którego dochodzi do zwarcia i pożaru, powodując nie tylko straty materialne, ale także zagrożenie dla życia i zdrowia gości. Niestety katalog tego rodzaju czarnych scenariuszy jest całkiem rozległy.  
Wojciech Bednarek | [www.partner.ik.pl](http://www.partner.ik.pl) | [www.ik.pl/pik](http://www.ik.pl/pik)

## Polisa OC jako niezbędne narzędzie w pracy Instalatora

Polisa OC jest fundamentem bezpieczeństwa finansowego każdego instalatora. Pokrycie, które oferuje, umożliwia regulowanie odszkodowań za szkody wyrządzone klientom – od uszkodzeń mienia po poważne awarie infrastruktury. Dzięki niej instalator może uniknąć bezpośredniego obciążenia finansowego, sięgającego nawet kilkuset tysięcy

złotych, co dla wielu może oznaczać katastrofę finansową. Polisa OC jest więc nie tylko zabezpieczeniem finansowym, ale również elementem budującym zaufanie klientów.

## Z życia wzięte

*Dobrym przykładem jest nieprawidłowy montaż rur poprzez zbyt mocne zaciśnięcie, które spowodowało rozwarstwienie i rozszczelnienie rur, doprowadzając*

*do wycieku wody z instalacji i zalania posadzki pod płytkami w domu wolnostojącym. Koszt naprawy takiej szkody wyniósł 60 tys. złotych. To tylko niektóre przypadki, z jakimi się spotykamy – mówi Łukasz Kaleta, specjalista ds. Likwidacji Szkód w Polskiej Kancelarii Brokerskiej.*

## Jak Program Bezpieczny PIK wspiera instalatorów?

Program Bezpieczny PIK, stworzony





# CERTYFIKAT BEZPIECZNEGO INSTALATORA



Dla

**QIK System - JAN WITECKI**

PARTNER IK.PL

Niniejszy certyfikat potwierdza uznanie wysokiej jakości świadczonych przez Instalatora usług i ustanawia ochronę ubezpieczeniową od odpowiedzialności cywilnej na kwotę **1.000.000 PLN** dla produktów **QIK, VITECO, CONCEPT** i usług montażu tych produktów. Gwarancja ochrony zabezpieczona została w **STU ERGO HESTIA S.A.** we współpracy z **Polską Kancelarią Brokerską sp. z o.o.**

Ważny od 01.04.2024 r. do 30.03.2025 r.



Warunki udzielonej ochrony określają Ogólne Warunki Ubezpieczenia Odpowiedzialności Cywilnej z tytułu prowadzenia działalności gospodarczej lub użytkowania mienia z dnia 24.09.2018 (symbol OC/CNRO34/ROB) oraz treści porozumienia zawartego między Instal-Konsorcjum Sp. z o.o. a zakładem ubezpieczeń w warunkach wyłączeniowych przez Polską Kancelarię Brokerską sp. z o.o. Obowiązkiem Instalatora jest przestrzeganie warunków montażu i instalacji określonych przez producenta i Instal-Konsorcjum Sp. z o.o. oraz prawidłowe wypełnienie protokołu z instalacji.

przez Instal-Konsorcjum we współpracy z Polską Kancelarią Brokerską, stanowi odpowiedź na te wyzwania. Zadbaliśmy o to, abyś mógł ze spokojem wykonywać ten odpowiedzialny zawód. Jest to dedykowane rozwiązanie, które zapewnia szeroki zakres ochrony – od szkód osobowych, przez rzeczowe, po te wynikające z wprowadzenia produktu do obrotu. Taką kompleksową ochronę posiadają wyłącznie Partnerzy Instal-Konsorcjum, którzy należą do Programu PIK. W ramach programu ubezpieczeniowego, oprócz standardowego pokrycia OC, instalatorzy mogą skorzystać z dodatkowych opcji ochrony, takich jak ubezpieczenie od kosztów demontażu wadliwych instalacji czy ochrona prawna. To zintegrowane podejście do ubezpieczeń znacząco podnosi poziom bezpieczeństwa zawodowego oraz zwiększa zaufanie klientów.

### Warunki udziału w Programie Bezpieczny PIK

- Co najmniej 700 punktów PIK w okresie roku w akcji QIK, Viteco i concept.
- Ochrona dotyczy usług i instalacji w zakresie produktów QIK, Viteco i concept.

Dodatkowa ochrona w Programie PIK gwarantuje, że obie strony umowy zarówno Instalator, jak i jego klient, są zabezpieczone przed ewentualnymi nieprzewidzianymi sytuacjami, co znacząco przyczynia się do stabilności i bezpieczeństwa współpracy oraz wzmacnia wiarygodność fachowca. Ma to ogromne znaczenie w zdobywaniu zaufania klientów, którzy mogą czuć się bezpieczni, wiedząc, że ich interesy są należycie chronione.

Ponadto każdy instalator, który wypełni warunki programu Bezpieczny PIK, otrzyma Certyfikat Ubezpieczenia, który zapewni w ramach wykonywanej działalności ochronę ubezpieczeniową w zakresie wysokiej jakości produktów takich marek jak: QIK, Viteco i concept.

### Informacje o produkcie

Ochrona odpowiedzialności cywilnej prowadzonej działalności w zakresie odpowiedzialności cywilnej deliktowej, kontraktowej oraz odpowiedzialności cywilnej za produkt.

Suma gwarancyjna w wysokości 1 000 000 zł na jeden i wszystkie wypadki, które wystąpiły w okresie ubezpieczenia.

### Dodatkowe rozszerzenia:

- włączenie kosztów demontażu produktu wadliwego i montażu produktu wolnego od wad,
- włączenie kosztów związanych z poszukiwaniem miejsca wycieku, awarii,
- włączenie szkód wyrządzonych pracownikom osób objętych ubezpieczeniem (OC pracodawcy),
- czyste straty finansowe,
- włączenie szkód w przedmiotach, które są przedmiotem obróbki, a także naprawy, jak również dla pozostałych czynności, jakie wykonywane są w ramach proponowanych usług przez osoby objęte ubezpieczeniem,
- włączenie kosztów ochrony prawnej.

Podsumowując, dla profesjonalnych instalatorów, którzy chcą bezpiecznie prowadzić swoją działalność i unikać niespodziewanych problemów finansowych, niezbędne jest posiadanie odpowiedniej polisy OC. Polska Kancelaria Brokerska, oferując dostosowane do potrzeb branży rozwiązanie jak Program Bezpieczny PIK, stanowi solidne wsparcie w zarządzaniu ryzykiem i optymalizacji bezpieczeństwa zawodowego. ■

# Dodatkowe informacje dotyczące terminów wejścia w życie zmian w programie Czyste Powietrze



Obejrzyj webinar



Ważne daty wskazane w opublikowanym komunikacie o zmianach PPCP:

- Wejście w życie Programu ze zmianami: 22 kwietnia 2024 r. (rozpoczęcie naboru)
- Zakończenie okresu przejściowego: 13 czerwca 2024 r.

Należy pamiętać, że są to planowane daty. Zgodnie z uchwałą Zarządu NFOŚiGW ostateczne daty wskaże decyzja wydana przez członka Zarządu NFOŚiGW nadzorującego komórkę organizacyjną odpowiedzialną za wdrażanie PPCP lub osobę go zastępującą.

Roman Papiór | [www.wfosigw.wroclaw.pl](http://www.wfosigw.wroclaw.pl) | [www.fos.wroc.pl](http://www.fos.wroc.pl) | [www.ik.pl/szkolenia/czystepowietrze](http://www.ik.pl/szkolenia/czystepowietrze)

**D**la przejrzystości wyjaśnieni założyliśmy, że podane powyżej daty będą datami ostatecznymi.

Wnioski o dofinansowanie składane od 22.04.2024 r.:

## 1. Zmiana dotycząca wszystkich pomp ciepła (również tych tylko do c.w.u.) oraz kotłów na biomasę wprowadzana dla wszystkich wniosków o dofinansowanie składanych od 22.04.2024 r.

Pompy ciepła albo kotły na biomasę nieznajdujące się na liście ZUM mogą być kosztem kwalifikowanych tylko w przypadku, w którym faktura lub równoważny dokument księgowy dotyczące zakupu albo montażu będą wystawione do 13.06.2024 r.

W przypadku pomp ciepła (również do c.w.u.) oraz kotłów na pellet drzewny o podwyższonym standardzie i kotłów zgazowujących drewno o podwyższonym standardzie, gdy do rozliczenia przedstawiane będą faktury/równoważne dokumenty księgowe dotyczące zakupu lub montażu tych urządzeń wystawione od 14.06.2024 r., do dofinansowania kwalifikują się wyłącznie urządzenia znajdujące się na liście Zielonych Urządzeń i Materiałów (ZUM) dostępnej na stronie internetowej: <https://lista-zum.ios.edu.pl>.

W związku z powyższym, niezależnie od daty złożenia wniosku o płatność, dotyczącego umowy zawartej na podstawie wniosku o dofinansowanie złożonego od 22.04.2024 r., o wymogu znajdowania się danego urządzenia na liście ZUM decyduje data wystawienia faktury/równoważnego dokumentu księgowego dotyczącego jego zakupu lub montażu.



Obowiązek stosowania się do listy ZUM wejdzie w życie z dniem 14.06.2024 r. NFOŚiGW wydłużył czas na dostarczenie wyników badań do końca roku, dlatego od dnia 01.01.2025 r. lista ZUM będzie zawierała wyłącznie pompy ciepła, dla których dostarczono wymagane wyniki badań i zostały one pozytywnie zweryfikowane przez ekspertów IOŚ-PIB.

## 2. Ograniczenie możliwości uzyskania dotacji w ramach części 3) PPCP tylko na jeden budynek/lokal mieszkalny

Od 14.06.2024 r. w ramach wniosku o dofinansowanie składanego w części 2 albo 3 programu, wnioskodawca będzie musiał odnieść się do następującego stwierdzenia (tj. zaznaczyć TAK albo NIE): „Uzyskałem dofinansowanie, na podstawie wniosku o dofinansowanie złożonego od 22.04.2024, w ramach NAJWYŻSZEGO poziomu dofinansowania (zgodnie z 3 Częścią Programu) na inny budynek lub lokal mieszkalny niż wskazany w niniejszym wniosku (tj. zawarłem umowę dotacji i nie została ona rozwiązana lub zmieniona na umowę dotacji w ramach Części 1) Programu).”

Jeżeli wnioskodawca zaznaczy twierdząco, to wówczas będzie mógł wnioskować tylko o dofinansowanie tylko w ramach części 1) PPCP.

Dla wszystkich WOD, w ramach Części 2) i 3) Programu składanych od 14.06.2024r., na etapie oceny WOD oraz na etapie oceny WOP WFOŚiGW będzie dokonywał sprawdzenia, czy Wnioskodawca/Beneficjent nie jest już Beneficjentem Części 3) Programu, w związku z realizacją przedsięwzięcia w innym budynku/lokalu mieszkalnym (na terenie całego kraju). Sprawdzeniu będzie podlegała pula wszystkich WOD złożonych w ramach Programu obowiązującego od 22.04.2024 r.

## 3. Doprecyzowanie w Programie, że nie są kwalifikowane koszty w ramach Programu w sytuacji, gdy małżonek Beneficjenta pozostający z nim w ustawowej wspólności majątkowej, jako osoba fizyczna prowadząca działalność gospodarczą, dokonuje sprzedaży lub dostawy albo wykonuje usługę i wystawia fakturę bądź równoważny dokument księgowy na Beneficjenta obowiązujące dla wniosków o dofinansowanie składanych od 22.04.2024 r. bez okresu przejściowego, niezależnie od daty wystawienia faktury. Powyższe obowiązuje również dla obecnej i wcześniejszych wersji programu, w najnowszej wersji zostało to wprost do niego wpisane.

**Wniosek o dofinansowanie złożony przed 22 kwietnia 2024 r. – ocena wniosku, realizacja przedsięwzięcia i rozliczenie dotacji na obecnych zasadach, czyli m.in. brak obligatoryjności wyboru pomp ciepła i kotłów na biomasę z listy ZUM. ■**



# System fotowoltaiczny Viteco



Viteco oferuje Państwu kompletny system elementów instalacji fotowoltaicznej.

W skład systemu wchodzi:

- moduły fotowoltaiczne o najwyższych spotykanych na rynku parametrach technicznych
- przetworniki/inwertery renomowanych producentów, gwarantujące niezakłóconą pracę przez cały okres życia instalacji
- pełen zakres konstrukcji wsporczych uwzględniający nawet najbardziej skomplikowane technicznie aplikacje
- kompletne wyposażenie elektryczne: kable, złączki, zabezpieczenia przepięciowe itp.



10 lat gwarancji  
na inwertery



25 lat gwarancji  
mocy dla modułów  
fotowoltaicznych



Bezobsługowość  
instalacji  
i jej zdalny monitoring



Wysoka jakość  
komponentów



Szybkość  
i fachowe doradztwo  
na terenie całej Polski

Dystrybutorzy towarów  
marki Viteco



viteco.pl

# Przygoda zaczyna się teraz - z Partner THI.eco



W dniach 13-21 grudnia, w ramach programu Partner THI.eco, grupa czterdziestu klientów firmy THI.eco miała niepowtarzalną okazję wziąć udział w niezapomnianym wyjeździe integracyjnym do serca Meksyku. Wybrani uczestnicy, dzięki zgromadzonym punktom w programie lojalnościowym, doświadczyli nie tylko luksusu podróżowania bezpośrednim lotem na pokładzie komfortowego Boeinga 787 Dreamliner z Warszawy do Cancun, ale także wyjątkowej gościnności hotelu Bahia Principe Grand Coba, który stał się ich „domem” na czas tej egzotycznej przygody.

Tomasz Tomkowiak | [www.THl.eco](http://www.THl.eco)

Niezapomniane chwile spędzone na regeneracji sił w otoczeniu bajecznych krajobrazów, błękitnych wód i złotych plaż to tylko część tego, co czekało na uczestników. Program wyjazdu był starannie zaplanowany, by każdy dzień obfitował w nowe, ekscytujące doświadczenia. Wśród nich znalazła się wizyta w Chichen Itza, jednym z Nowych Siedmiu Cudów Świata, gdzie uczestnicy mogli przyrzeć się z bliska majestatycznym piramidom i świątyniom, świadczącym o bogatej historii i kulturze cywilizacji Majów. Ta podróż w czasie umożliwiła uczestnikom dotknięcie tajemnic przeszłości i zrozumienie, dlaczego Majowie byli jednymi z najbardziej zaawansowanych astronomów i matematyków swojej epoki. Dodatkowym punktem programu była wizyta w Xcaret, ekologicznym parku archeologicznym, gdzie natura łączy się z historią. To tu, w otoczeniu egzotycznej fauny i flory, uczestnicy mieli okazję zobaczyć spektakl opowiadający o historii Majów, a także emocjonującą grę w Peloté – starożytny sport, który był nie tylko rozrywką, ale także ważnym elementem kulturowym i religijnym.



Odpoczynek w hotelu Bahia Principe Grand Coba był równie spektakularny. Goście korzystali z różnorodnych atrakcji i animacji, delektowali się wyśmienitymi posiłkami serwowanymi w ekskluzywnych restauracjach à la carte i relaksowali się w luksusowych warunkach, jakie oferował hotel. Każdy dzień był pełen wrażeń i niezapomnianych momentów, które na długo zapadną w pamięci uczestników.

Jedną z przygód była możliwość rozegrania rundy golfa na prestiżowym polu PGA Riviera Maya, należącym do hotelu Bahia Principe. To doświadczenie stanowiło wyjątkową okazję dla miłośników golfa, by zmierzyć się z wyzwaniami profesjonalnego, światowej klasy pola golfowego, które jest cenione zarówno przez amatorów tego sportu, jak i zawodowców. Zaprojektowane w harmonii z otaczającym je naturalnym krajobrazem, pole PGA Riviera Maya oferowało nie tylko doskonałe warunki do gry, ale także spektakularne widoki, które sprawiały, że każdy uderzony piłką moment był prawdziwą przyjemnością.

Podróż ta, możliwa dzięki zgromadzonym punktom w ramach programu Partner THI.eco, stała się nie tylko okazją do niezwykłych przeżyć, ale także do integracji i nawiązania nowych, cennych kontaktów. Wartość dodaną stanowiła możliwość uczestnictwa w tak ekskluzywnym wydarzeniu, co bez wątpienia podkreśla prestiż i zaangażowanie firmy w budowanie trwałych relacji z klientami.

Zamierzamy wkrótce ogłosić nowe, równie fascynujące destynacje wyjazdowe w ramach naszego Partnerskiego programu. Niech ta relacja będzie inspiracją do dalszych podróży, a zarazem







drobną „szczyptą zazdrości” motywującą do zdobywania nowych doświadczeń razem z nami.

Zapraszamy do bycia częścią tej wyjątkowej podróży, która czeka na odkrycie. Przygoda w Meksyku to tylko jedna z wielu, które oferuje nasz program. Dla tych, którzy pragną więcej niż tylko podróży – pragną doświadczeń, które wzbogacą ich życie i pozostawią trwałe wspomnienia, mamy coś specjalnego.

Przypominamy, że rejestracja do nowego programu Partner THI.eco jest już otwarta. Ten program został stworzony z myślą o naszych klientach, którzy cenią sobie nie tylko wysoką jakość usług, ale także ekskluzywność i możliwość doświadczania świata w zupełnie nowy sposób. Dzięki programowi Partner THI.eco, każda podróż, każdy zakup, każda interakcja z naszymi usługami przynosi punkty, które można zamienić na atrakcyjne vouchery, niezapomniane wyjazdy i wiele więcej.

Aby stać się częścią tej ekscytującej społeczności, wystarczy odwiedzić stronę <https://partner.thi.eco/> i wypełnić formularz rejestracyjny. To prosty krok, który otwiera drzwi do świata pełnego przygód i niezapomnianych przeżyć. Nie przegap tej szansy, dołącz do nas już dziś i zacznij zbierać punkty, które przybliżą Cię do Twojej następnej, niezapomnianej nagrody. Pamiętaj, w programie Partner THI.eco każdy może znaleźć coś dla siebie. Niezależnie od tego, czy jesteś miłośnikiem dalekich podróży, czy poszukujesz czegoś innego – nasz program został zaprojektowany tak, aby sprostać różnorodnym oczekiwaniom i marzeniom. Z nami każdy punkt przybliży Cię do realizacji Twoich marzeń.

Nie czekaj, odkryj wszystkie korzyści, jakie oferuje program Partner THI.eco i zacznij już dziś planować swoją następną nagrodę. Czekamy na Ciebie, gotowi dostarczyć niezapomniane wrażenia i wspomnienia, które zostaną z Tobą na zawsze. Dołącz do nas i zacznij tworzyć swoją historię pełną niezwykłych podróży i ekskluzywnych doświadczeń. ■





# XYLEM - relacja z wyjazdu na mecz Manchester City



Firma Xylem Water Solutions, światowy lider w dziedzinie technologii wodnych, w 2018 r. nawiązała partnerstwo z drużyną piłkarską Manchester City, jednym z najbardziej utytułowanych klubów piłkarskich na świecie. Współpraca ta łączy innowacyjne rozwiązania Xylem w zakresie zarządzania wodą z globalną platformą sportową Manchester City, promując świadomość na temat zrównoważonego gospodarowania wodą i wspierając projekty społeczne na całym świecie. Dzięki temu partnerstwu zarówno Xylem, jak i Manchester City, przyczyniają się do edukacji i wdrażania ekologicznych praktyk związanych z wodą.

Katarzyna Opalińska | [www.ik.pl/concept](http://www.ik.pl/concept) | [www.xylem.pl](http://www.xylem.pl) | [www.promocja-mancity.pl](http://www.promocja-mancity.pl)

## Na czym polegał konkurs?

W terminie 01.12.2023–29.02.2024 r. należało kupować objęte promocją produkty i rejestrować faktury za ich zakup na stronie promocji ([promocja-mancity.pl](http://promocja-mancity.pl)), aby zebrać jak największą ilość punktów. Za zakup każdego produktu promocyjnego uczestnicy zdobywali punkty. Produkty, które były objęte promocją to m.in. pompy Concept, pompy QIK, pompy Lowara ecocirc S/M/L, ciepłomierze Sensus oraz pompy Lowara ecocirc XL.

## Relacja z wyjazdu na mecz Manchester City

Zwycięzcy konkursu, którego nagrodą główną był zorganizowany przez firmę Xylem Water Solutions Polska wyjazd na mecz Manchester City vs. Aston Villa, przeżyli niezapomnianą przygodę! Zakwaterowani zostali w prestiżowym hotelu, gdzie mieli zapewniony komfort



i wygodę. Wśród eleganckich wnętrz i doskonałej obsługi mogli odpocząć po dniu pełnym wrażeń.

Podczas pobytu w hotelu zostało przeprowadzone szkolenie produktowe, które przybliżyło uczestnikom asortyment firmy Xylem Water Solutions Polska.

Uczestnicy zwiedzili też stadion, gdzie mogli zobaczyć kulisy futbolowej magii, odkrywając zaplecze sportowe i uczestnicząc w treningu swojego ulubionego klubu z bliska, co było niezwykle ciekawym doświadczeniem dla prawdziwych fanów futbolu.

To był wyjazd pełen emocji, niezapomnianych chwil i inspirujących wspomnień, które na zawsze pozostaną w ich pamięci, dodając koloru ich pasji do piłki nożnej. ■



**AKADEMIA**  
DLA PROFESJONALISTÓW

# RZETELNA WIEDZA W ZASIĘGU RĘKI



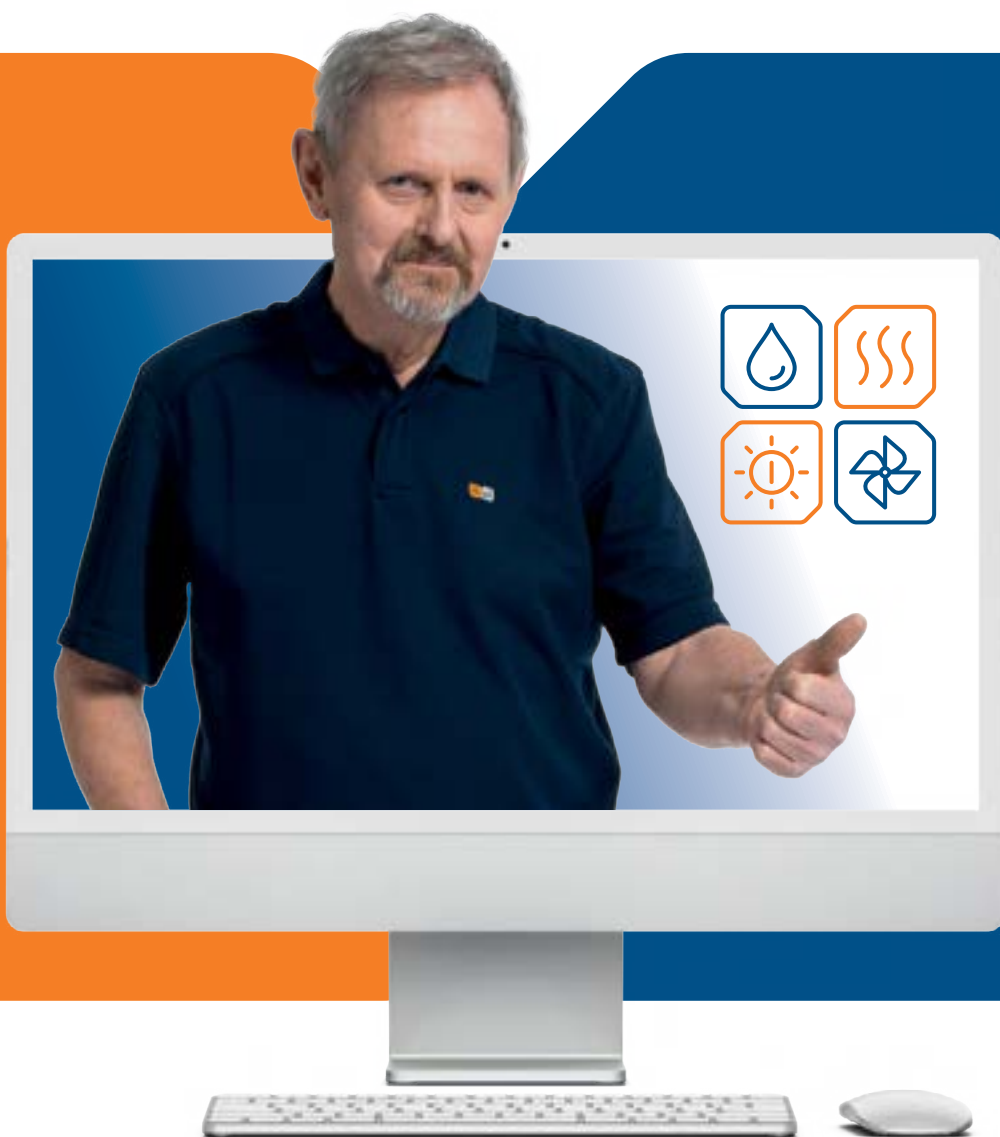
CIEKAWY  
WEBINARIA



KOMPETENTNI  
PROWADZĄCY



REGULARNE  
AKTUALIZACJE



Zdobądź punkty PIK  
za udział w webinarium



Zapraszamy do Akademii IK dla Profesjonalistów na stronie [www.ik.pl/szkolenia](http://www.ik.pl/szkolenia)

# PARTNER

## ik.pl

### 2024

### Akcje pik w programie

## PARTNER ik.pl

od 01.04.2024

do 31.12.2024



Za każde 100 zł netto wydane na zakup produktów poniższych marek otrzymujesz punkty PIK o wartości jak poniżej:

Na przykład:

1 pik ≈  ≈ 1%

**punkty pik** 2,0

AURATON    cOncept  
QIK    RICOM ENERGY  
viteco

**punkty pik** 1,6

Ideal Standard    termet®

**punkty pik** 1,2

aeroVac    FERRO®  
GIACOMINI  
WATER E-MOTION

TERMET: kotły kondensacyjne ECOCONDENS NEX i INTEGRA COMFORT

FERRO: z wyłączeniem grzejników, wodomierzy i PEX

**punkty pik** 1,0

AGAflex    Beretta    BISAN®    B METERS metering solutions    BOSCH    CALEFFI Hydronic Solutions    Danfoss    ENGO CONTROLS  
fitting    FLOWAIR intelligent oil flow    gazex®    HEATPEX    HEXONIC HEAT EXCHANGERS    Honeywell Home by resideo    instalprojekt    joule Manufacturing Excellence  
K-FLEX    KOTAR®    ALPINE    PERFEXIM    PURMO    ROTHENBERGER    RUMET    SALUS CONTROLS  
SIGMA-Li POLSKI PRODUCENT SYSTEMÓW INSTALACYJNYCH    SPIROTECH    SYR    TECE    Unipak    VALVEX Power of Quality    wilo    WOLF    womix Comfort Controls    xylem

BOSCH: elektronarzędzia • DANFOSS: produkty z grupy PL34 i PL61 • FLOWAIR: kurtyny powietrzne Slim i nagrzewnice wodne LEO Zestaw • PERFEXIM: armatura instalacyjna, grzewcza i łazienkowa oraz rury PEX i PE-RT • PURMO: grzejniki: dekoracyjne Arran, Faro H, Faro V, Kos H, Kos V, Paros V, Tinos H Flex, Tinos H, Vertical; kolumnowe Delta; płytowe z płaską płytą czołową Plan i Ramo, klimakonwektor Vido S2 • WILLO: pompy z oferty miesiąca • XYLEM: pompy Lowara, Ecocirc: S, M, L, XL, PRO

**punkty pik** 0,6

ARISTON    kfa armatura    Galmet    GAVIA®    Gorgiel    GRUNDFOS    IMI Hydronic Engineering  
KERMI    RIDGID®    Saunier Duval    STIEBEL ELTRON    termoteknik DESIGN    Vaillant    WATTS®

ARISTON: kotły i pompy ciepła

**punkty pik** 0,4

AFRISO    Termoteknika BOSCH    De Dietrich  
jeremias SYSTEMY KOPLOWE    SANHA® Zawsze pasuje    SUPRON3    viega

BOSCH TERMOTECHNIKA: urządzenia Bosch Home Comfort • DE DIETRICH: produkty z techniki domowej z ceną kat.

**punkty pik** 0,2

arco®    BIAWAR    comap  
ELEKTROMET    IMMERGAS    magnaplast  
NIBE    PELLUX    TERMA    Venture Industries Group

MAGNAPLAST: kanalizacja wewnętrzna HT

partner.ik.pl